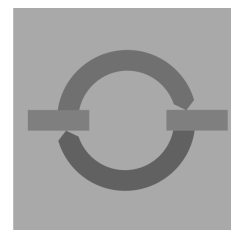


## Vitotronic 100

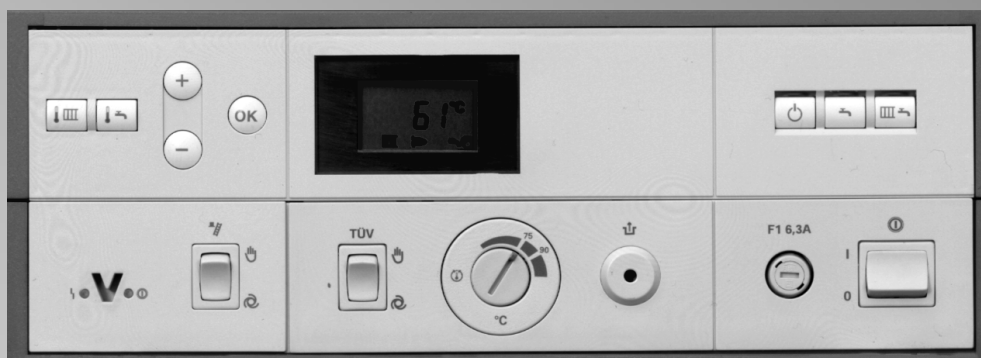
### Typ KK2

Elektronisk pannkretsreglering

Best-nr 7450 349



## Värmeanläggning med Vitotronic 100



## Säkerhetsanvisningar

### Vid gaslukt

- Rök ej! Förhindra öppen eld och gnistbildning (t ex till/frånkoppling av belysning och elektriska apparater)
- Öppna fönster och dörrar
- Stäng gaskranen
- Lämna byggnaden och kontakta en värmeinstallatör från en telefon utanför byggnaden
- Gasleverantörens (se gasmätare) och värmeinstallatörens (se idrifttagande/introduktionsprotokoll) säkerhetsanvisningar skall iakttas.

### Vid avgaslukt

- Tag värmeanläggningen ur drift
- Öppna fönster och dörrar

### Vid fara

- Koppla genast anläggningen spänningsfri, t ex på en separat säkring eller med en huvudbrytare (utom vid gaslukt) och
- stäng spärrventilerna i oljeledningarna resp stäng gaskranen.
- Använd lämplig brandsläckare vid eldsvåda (oljedrift brandklass B enligt EN 2, gasdrift brandklass C enligt EN 2).

### Arbeten på värmeanläggningen

Montage, det första idrifttagande, underhåll och reparationer **skall utföras av värmeinstallatör och/eller personer med erforderlig behörighet och kompetens**. Alla arbeten på den elektriska installationen skall utföras av behörig installatör och uppfylla föreskrifterna.

- Vid arbeten på apparaten/värmeanläggningen; koppla anläggningen spänningsfri (t ex på en separat säkring eller med huvudbrytaren) och säkra den mot återinkoppling.
- Bränsle gas: stäng dessutom gaskranen och säkra den så att den inte kan öppnas.

### Inbyggnad av tillsatskomponenter

Inbyggnad av sådana tillsatskomponenter som inte har provats tillsammans med värmepannan kan ha en negativ inverkan på anläggningens funktion. Vi övertar ingen garanti och inget ansvar för skador som uppstår pga av sådana inbyggnader.

### Krav på pannrummet

- Inga luftföroreningar genom halogenkolväten (tex i sprayer, färger, lösnings- och rengöringsmedel)
- Ingen kraftig dammförekomst
- Ingen varaktig hög luftfuktighet
- Frostsäkert
- Omgivningstemperatur max 35 °C
- Ventilera väl och stäng inte öppningarna för lufttillförsel (om sådana finns).

### → Anvisning!

*Vi övertar inget garantiansvar om inte driftsinstruktionen beaktas.*

**Säkerhetsanvisningar**

<b>Säkerhetsanvisningar</b> .....	2
-----------------------------------	---

**Värt att veta****Hämta först information**

Information om driftsinstruktionen .....	4
Anmälan om färdigställning .....	5
Värmeteori för nybörjare .....	5
Anläggningsutförande .....	6
Översikt över inställnings- och indikeringselement .....	7

**Kortfattad instruktion****Omedelbar betjäning**

Var görs inställningarna? .....	7
Er värmeanläggning är förinställd ... ..	8
Val av driftsprogram (vinter, sommar) .....	9

**Uppslagsbok****Till- och fränkoppling**

Tag värmeanläggningen i drift .....	10
Tag värmeanläggningen ur drift .....	10

**Inställningar börvärden för temperatur**

Ändra pannvattentemperatur .....	11
Ändra varmvattentemperatur .....	11

**För skorstensfejarmästaren**

<b>Kontrollkontakt</b> .....	12
------------------------------	----

**Information****Åtgärder, om ...**

Diagnos och åtgärder .....	13
----------------------------	----

<b>Underhållsanvisningar</b> .....	15
------------------------------------	----

<b>Tips för energiekonomi</b> .....	16
-------------------------------------	----

<b>Alfabetiskt register</b> .....	17
-----------------------------------	----

## Information om driftsinstruktionen

*Denna driftsinstruktion hjälper Er att lära känna värmeanläggningen och dess användningsmöjligheter.*

*Läs igenom denna driftsinstruktion och beakta speciellt noga kapitlet "Säkerhetsanvisningar" på sidan 2. Dessutom informerar värmeinstallatören Er gärna, om funktionerna på värmeanläggningen och betjäningen av dessa.*

*Bevara om möjligt driftsinstruktionen vid värmeanläggningen.*

*Driftsinstruktionen innehåller viktiga anvisningar om hur värmeanläggningen används energiekonomiskt och på ett riktigt sätt.*

### I driftsinstruktionen används följande hänvisningar och symboler:

 **Säkerhetsanvisning!**

→ Betecknar information som måste beaktas för att människor och sakvården inte ska råka i fara.

**Anvisning!**

→ Betecknar tips och extra information.



→ Denna symbol hänvisar till den 3:e spalten, när den innehåller ytterligare information.



→ Hänvisar till andra anvisningar som är viktiga.

## Anmälan om färdigställning

Användaren skall inom 4 veckor efter det första idrifttagandet av eldningsanläggningen se till att denna anmäls till skorstensfejarmästaren.

## Värmeteori för nybörjare

Med värmeanläggningen sker rumsuppvärmning och varmvattenuppvärmning i kombination med en varmvattenberedare.

### **Rumsuppvärmning är aktiverad**

under driftsprogram "uppvärmning och varmvatten".

### **Rumsuppvärmning är inte aktiverad**

under driftsprogram "endast varmvatten" och "avstängningsfunktion".

### **Pannvattentemperatur**

anger vilken temperatur pannvattnet skall ha. Ju högre pannvattentemperatur desto intensivare uppvärmning av efterföljande värmekretsar.

→ Pannvattentemperaturen kan ställas in valfritt.

### **Varmvattenuppvärmning är aktiverad**

under driftsprogram "endast varmvatten" och "uppvärmning och varmvatten".

### **Varmvattenuppvärmning är inte aktiverad**

under driftsprogram "avstängningsfunktion".

### **Varmvattentemperatur**

anger vilken temperatur varmvattenberedaren skall värmas upp till.

→ Varmvattentemperaturen kan ställas in valfritt på upp till 60 °C.

Hämta först information

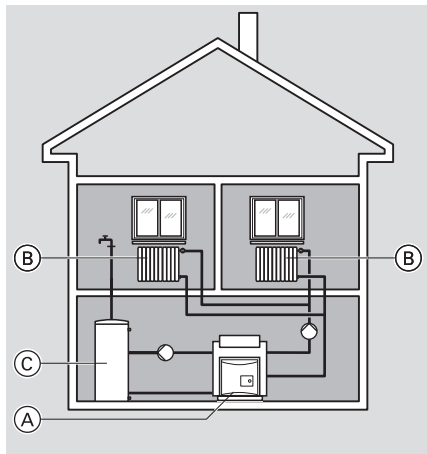
## Anläggningsutförande

Låt värmeinstallatören kryssa för det som gäller (  ).

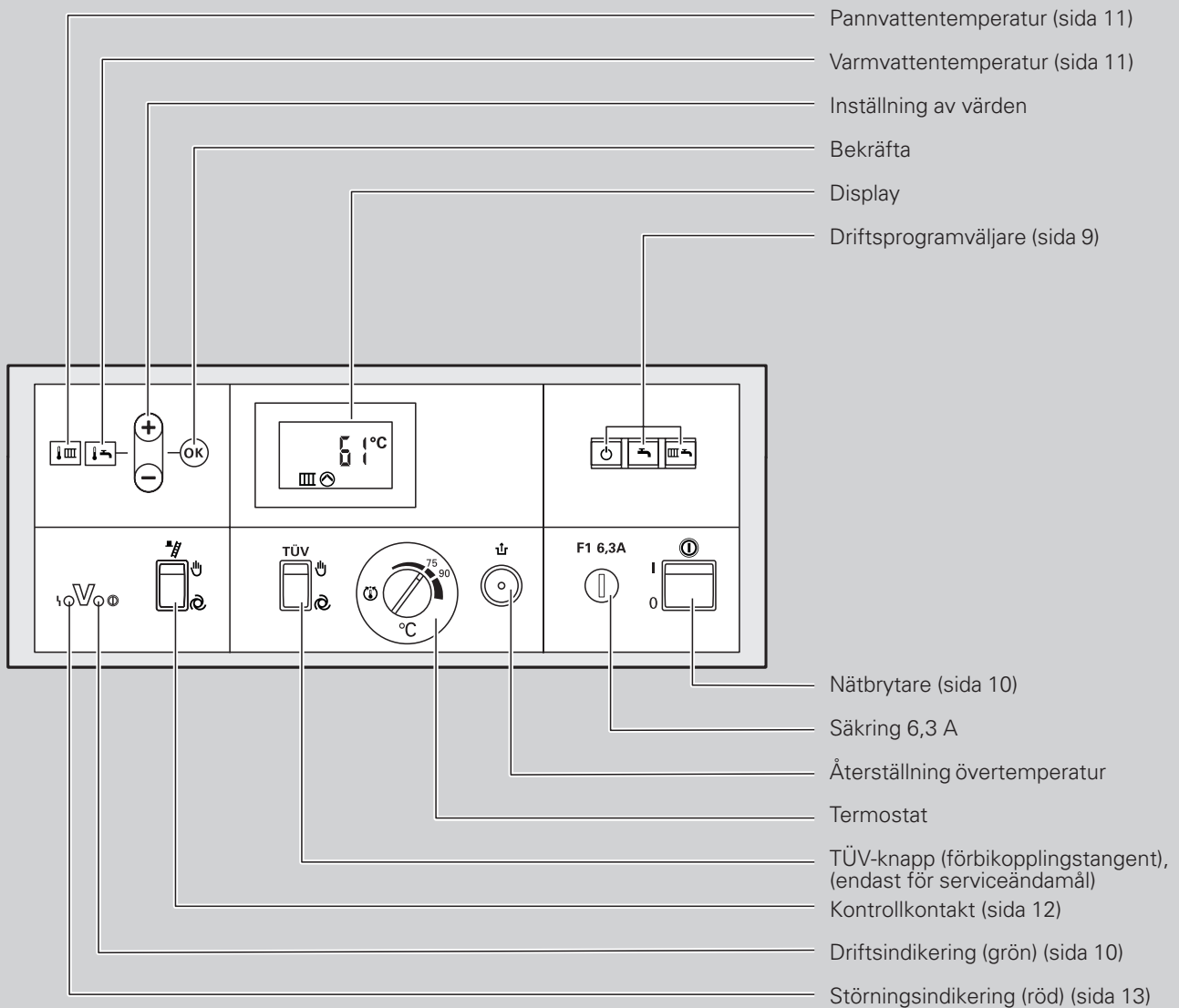
Värmepanna (A) med en värmekrets (B)  
valfritt med

varmvattenberedare (C)

klocktermostat-F



## Översikt över inställnings- och indikerings-element



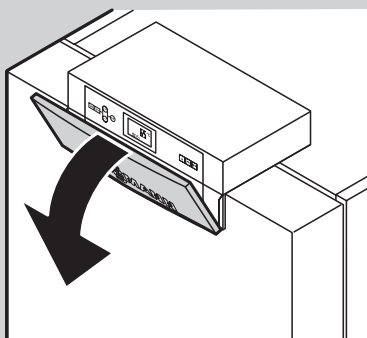
Display med följande indikerings-element:

- ☺ Sifferindikering motsvarande resp värde
- °C Temperaturvärdenas enhet
- h Tidsuppgifternas enhet
- ⚡ Störningsmeddelande
- ☰ Rumsuppvärmning är aktiverad
- ☰⊙ Cirkulationspump är igång
- 🔥 Brännare till
- 🔥 Varmvattenuppvärmning frigiven
- 🔥⊙ Cirkulationspumpen för vattenuppvärmning är i gång

→ **Anvisning!**

Blinkande värden på displayen innebär att inställningsändringar kan göras.

## Var görs inställningarna?



På regleringen och den i regleringen inbyggda manöverenheten kan alla inställningar för värmeanläggningen genomföras centralt.

Regleringen sitter bakom täcklocket. Öppna täcklocket genom att dra lätt i den övre kanten.

Efter inställningarna måste täcklocket stängas igen.

På anläggningar med en klocktermostat-F kan vissa inställningar även göras direkt på klocktermostat-F.



Driftsinstruktion  
Klocktermostat-F

## Er värmeanläggning är förinställd ...

Regleringen är förinställd på standarddrift från fabrik.

Värmeanläggningen är alltså driftsklar. Grundinställningen från fabrik kan ändras enligt önskemål.

Driftsprogrammet är inställt på "Uppvärmning och varmvatten", dvs ständig rumsuppvärmning och varmvattenuppvärmning.

## Val av driftsprogram (vinter, sommar)

Välj ett driftsprogram enligt behov.

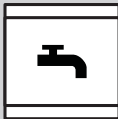
När resp knapp har tryckts in lyser indikeringen över knappen.



### Uppvärmning och varmvatten

- Rumsuppvärmning
- Varmvattenuppvärmning (om det finns en varmvattenberedare)
- Frostskydd för värmeanläggningen

→ *T ex för vinter samt vår och höst.*



### Endast varmvatten

- Ingen rumsuppvärmning
- Varmvattenuppvärmning (om det finns en varmvattenberedare)
- Frostskydd för värmeanläggningen

→ *T ex för sommaren.*



### Avstängningsfunktion

- Ingen rumsuppvärmning
- Ingen varmvattenuppvärmning
- Frostskydd för värmeanläggningen

→ *T ex för sommarsemestern.*

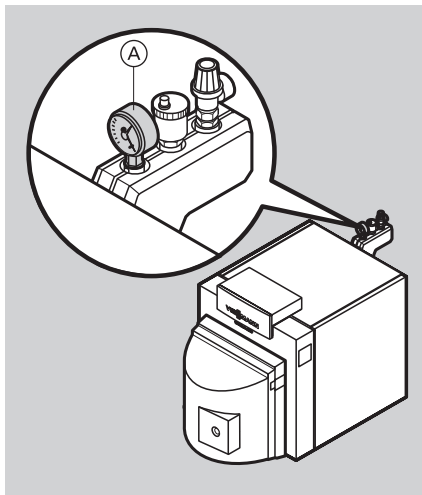
#### **Anvisning!**

*Cirkulationspumparna sätts automatiskt igång kortvarigt en gång om dygnet så att de inte kärvar fast.*

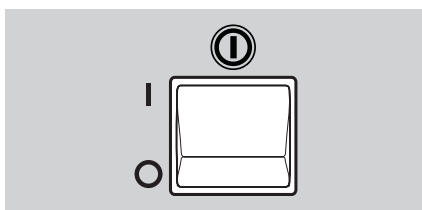
## Tag värmeanläggningen i drift

Det första idrifttagandet och anpassningen av regleringen till de lokala förutsättningarna och förutsättningarna i byggnaden måste genomföras av Er värmeinstallatör.

Innan en värmeanläggning tillkopplas, som har varit frånkopplad under en längre tid, rekommenderar vi att en värmeinstallatör kontaktas.



1. Kontrollera värmeanläggningens tryck på manometern (A): Visaren måste stå på det gröna området. Om den står under den röda markeringen är anläggningens tryck för lågt – fyll på vatten eller kontakta en värmeinstallatör.
2. Öppna spärrventilerna för oljeledningarna (på tanken och filtret) resp öppna gaskranen.
3. Tillkoppla nätspänningen; t ex via en separat säkring eller med huvudbrytaren.



4. Tillkoppla nätbrytaren "I"; funktionsberedskap indikeras nu genom den gröna lysdioden (se sida 7).

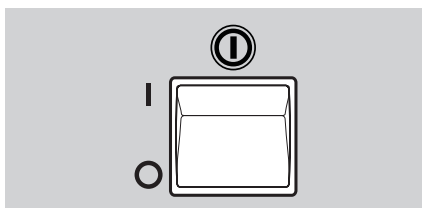
Värmeanläggningen och fjärrkontrollen (om en sådan är ansluten), är nu funktionsklara.

## Tag värmeanläggningen ur drift

Om värmeanläggningen inte skall användas under en period, t ex under sommarsemestern, kan den ställas in på avstängningsfunktion (se "Välj driftsprogram", sida 9).

Om värmeanläggningen inte skall användas under en längre period (flera månader) bör den tas ur drift helt.

Före ett långvarigt urdrifttagande av värmeanläggningen rekommenderar vi att en värmeinstallatör kontaktas. Denne kan, om erforderligt, vidtaga lämpliga åtgärder t ex för att skydda anläggningen mot frost eller konservera värmeytorna.



1. Frånkoppla nätbrytaren "O".
2. Stäng spärrventilerna för oljeledningarna (på tanken och filtret) resp stäng gaskranen.
3. Koppla anläggningen spänningsfri; t ex via en separat säkring eller med huvudbrytaren.

→ **⚠ Säkerhetsanvisning!**  
Anläggningens spänning har nu kopplats ifrån, en frostskyddsövervakning finns **inte**.

→ **➡ Anvisning!**  
Regleringsinställningarna bibehålls.




## Ändra pannvattentemperatur

Ställ in pannvattentemperaturen i enlighet med önskad rumstemperatur.

### Anvisning!

Om anläggningen har en klocktermostat-F måste pannvattentemperaturen ställas in på ett sådant värde att rumstemperaturen som ställs in på klocktermostat-F verkligen kan uppnås.






1.  för pannvattentemperatur, temperaturvärdet blinkar.
2.  för inmatning av värden.
3.  för bekräftelse; temperaturvärdet blinkar inte längre och sparas.

## Ändra varmvattentemperatur

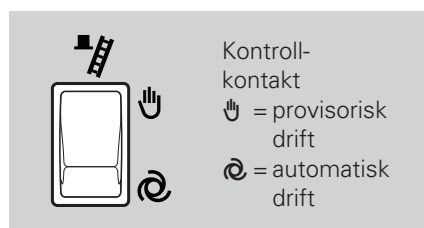
Varmvattentemperaturen kan ställas in enligt behov (tex för en dusch).



1.  för varmvattentemperaturen, temperaturvärdet blinkar.
2.  för inmatning av värden.
3.  för bekräftelse; temperaturvärdet blinkar inte längre och sparas.

## Kontrollkontakt

För avgasmätning med kortvarigt höjd pannvattentemperatur.



1. Öppna regleringens täcklock.
2. Ställ kontrollkontakten "☞" från "⌚" till "☞".

→ Följande funktioner aktiveras (vid provisorisk drift):

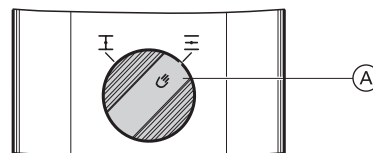
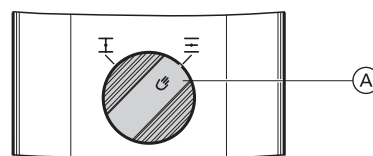
- Reglering av pannvattentemperaturen genom termostat "⌚",
- tillkoppling av samtliga pumpar,
- brännartillkoppling.

3. Sörj för värmeupptagning (t ex genom att öppna termostatventilerna).
4. Stäng täcklocket efter mätningen; kontakten ställs automatiskt in på "⌚".

## Diagnos och åtgärder

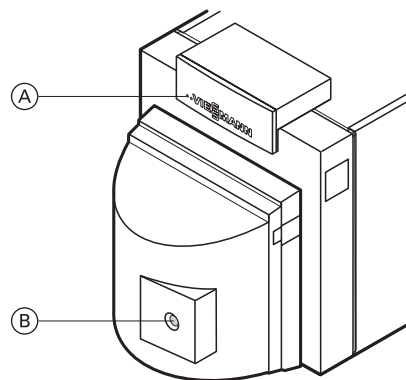
Föreligger en störning i värmeanläggningen indikeras detta på displayen samt genom att den röda störningsindikeringen blinkar. Avläs felet på displayen och meddela det till värmeinstallatören.

Åtgärder, om ...	Orsak	Åtgärd
... värmeanläggningen inte startar	Nätbrytaren "Ⓢ" på regleringen frånkopplad	Tillkoppla den
	Huvudbrytare (om sådan finns) frånkopplad	Tillkoppla huvudbrytaren
	Säkring i elcentralen eller fastighetens huvudsäkring har gått sönder eller löst ut	Kontakta värmeinstallatören
... brännaren inte kopplas till eller kopplas till oregelbundet	Regleringen har programmerats eller ställts in fel	Kontrollera inställt driftsprogram, korrigera vid behov
	Motorstyrt avgasspjäll fungerar inte (endast för gaspannor med atmosfärisk brännare)	Kontakta värmeinstallatören. Ställ in det motorstyrda avgasspjället på manuell drift: Tryck på ratten Ⓐ på motorn och vrid den till anslag, förbi läge "≡".
	Spädluftspjäll Vitoair defekt (endast värmepannor med fläktbrännare)	Kontakta värmeinstallatören. Ställ om Vitoair till manuell drift: Tryck på ratten Ⓐ på motorn och vrid den till anslag, förbi läge "≡".
	Regleringsstörning	Efter konsultation med en värmeinstallatör kan värmepannan köras kortvarigt med höjd pannvattentemperatur; ställ om kontrollkontakten "⚡" till "Ⓢ" (låt locket vara öppet).
Inget bränsle	Olja/gasol: Kontrollera bränsleförrådet och beställ vid behov nytt bränsle. Naturgas: Öppna gaskranen eller tag kontakt med gasleverantören.	



## Diagnos och åtgärder (fortsättning)

Åtgärder, om ...	Orsak	Åtgärd
Anläggningar med varmvattenberedare: ... brännaren är igång men anläggningen inte producerar något varmvatten	Regleringen har programmerats eller ställts in fel	Kontrollera varmvattentemperaturen, korrigera vid behov (sida 11)
	Varmvattentemperaturgivare resp cirkulationspump defekt	Kontakta värmeinstallatören
... brännaren inte startar; röd störningsindikering (A) på regleringen blinkar och störningslampan (B) på brännaren lyser rött	Felstart av brännaren	<p>Genomför ett nytt startförsök genom att trycka på återställningsknappen (B), på fläktbrännare framtill på brännarkåpan, på atmosfäriska brännare på värmepannans främre plåt.</p> <p>Om brännaren inte startar när återställningsknappen har tryckts in; kontrollera punkterna som anges under "Tag anläggningen i drift" och gör därefter ett nytt återställningsförsök.</p> <p>Om brännarstörningen fortfarande består, kontakta värmeinstallatören.</p>
... rummen är kalla trots att brännaren är ingång	Endast vid drift med varmvattenberedare: prioritetskoppling för varmvattenuppvärmning (☞ på displayen)	Vänta tills varmvattenberedaren är uppvärmd
	Driftsprogram "☞" eller "☺" är inställda (motsvarande knapp lyser)	Ställ in driftsprogram "☺☞"
... rumstemperaturen är inte tillräckligt hög när uttemperaturen är låg	Regleringen har programmerats eller ställts in fel	Kontrollera och korrigera vid behov temperaturinställningarna resp driftsprograminställningen
... kallt under dagen, varmt under natten	Regleringen har programmerats eller ställts in fel	Kontrollera och korrigera vid behov temperaturinställningarna resp driftsprograminställningen
... störningssymbol "⚡" och störningskod visas blinkande på displayen	Värmeanläggningsstörning	Anteckna störningskoden och kontakta en värmeinstallatör



## Underhållsanvisningar för värmeanläggningen

Genomför underhållsarbeten på värmeanläggningen enligt gällande bestämmelser.

Vi rekommenderar att underhåll på värmeanläggningen genomförs regelbundet för att säkerställa en störningsfri, energisparande och miljövänlig uppvärmning. För detta rekommenderar vi att ett serviceavtal tecknas med värmeinstallatören.

### Värmepanna

Varje värmepanna måste rengöras regelbundet annars stiger avgastemperaturen med ökad nedsmutsning och därmed även energiförlusten.

Vi rekommenderar att en avgastermometer installeras.

Med en avgastemperaturgivare (tillbehör) kan avgastemperaturen övervakas. En avgastemperaturövervakning ger information om felaktig brännarinställning och om värmepannans nedsmutsningsgrad.

För hög avgastemperatur pga nedsmutsad värmepanna eller felaktigt inställd brännare reducerar verkningsgraden. Eventuellt måste värmepannan rengöras eller brännaren ställas in på nytt.

En inbyggd drifttidsräknare registrerar brännarens gångtid.

Ju längre gångtid, desto mindre beredningsförluster (riktvärden, se VDI 2067).

### Varmvattenberedare

Gällande bestämmelser föreskriver att rengöring eller service skall genomföras senast två år efter idrifttagandet och därefter regelbundet.

Invändig rengöring av varmvattenberedaren inklusive varmvattenanslutningarna får endast genomföras av en behörig värmeinstallatör.

På Vitocell 100:

Vi rekommenderar att värmeinstallatören genomför en årlig funktionskontroll av offeranoden. Funktionskontrollen av anoden kan genomföras utan ett driftsavbrott. Värmeinstallatören mäter skyddsströmmen med ett provinstrument för anoder.

### Säkerhetsventil (varmvattenberedare)

Säkerhetsventilens funktionsduglighet skall kontrolleras varje halvår av användaren eller värmeinstallatören genom luftning.

### Vattenfilter (om sådant finns)

Av hygieniska skäl

- skall filterinsatsen vid icke återspolbara filter bytas ut var sjätte månad (synkontroll varannan månad),
- skall återspolbara filter återspolas varannan månad.

### → Driftsanvisningar!

- Håll pannrummet och värmepannan rena.
- Kontrollera värmeanläggningens tryck regelbundet på manometern (se sida 10)

### → Anvisning!

Om en vattenbehandlingsanordning (t ex en elektrolysanordning) finns i varmvattenberedarens kallvattentillopp måste fyllningen bytas regelbundet. Detta gäller även när ett filter eller en smutsfälla är insatt i kallvattenledningen. Dessa måste regelbundet ses över och återspolas.

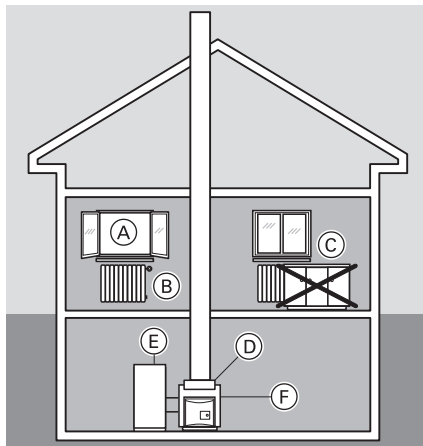
### → Anvisning!

Det finns risk för nedsmutsning på ventilsåtet (se information från ventiltillverkaren).

### → Anvisning!

Var vänlig beakta tillverkarens anvisningar.

## Tips för energiekonomi



### ... genom riktig uppvärmning

Förutom fördelarna som en modern värmeanläggning har kan Ni spara energi genom Ert beteende.

Beakta följande åtgärder:

- riktig vädring
  - öppna fönsterna (A) helt under en kort stund och stäng under tiden termostatventilerna (B)
- lagom uppvärmning
  - sträva efter en rumstemperatur på 20°C, varje grad lägre rumstemperatur sparar upp till 6 % av uppvärmningskostnaderna
- rätt inställda termostatventiler (B)
- ställ inte för radiatorer (C) och termostatventiler (B)
- utnyttja inställningsmöjligheterna på regleringen (D)
  - ställ t ex inte in en för hög pannvattentemperatur.
- ställ in varmvattenberedarens (E) varmvattentemperatur på regleringen (D)
- kontrollerad förbrukning av varmvatten
  - en dusch kräver i regel mindre energi än ett bad

### ... genom regelbunden service

Regelbundna underhållsarbeten på värmeanläggningen (F) genomförd av en värmeinstallatör säkerställer en energiekonomisk och miljövänlig uppvärmning.

### ... genom god isolering

Om Ni vill utnyttja fler möjligheter till energibesparing, kontrollera isoleringen:

- på värme- och varmvattenrören
- av ytterväggarna och taket
- mellan uppvärmda och icke uppvärmda utrymmen
- på fönstren

## Alfabetiskt register

### A

Anläggningens frånkoppling, 10  
 Anläggningsutförande, 6  
 Arbeten på apparaten, 2  
 Avgaslukt, 2  
 Avgasövervakning, 15  
 Avstängningsfunktion, 9

### D

Det första idrifttagandet, 10  
 Display, 7  
 Driftstillstånd, avläsning, 20

### E

Endast varmvatten, 9

### F

Fara, 2  
 Felsökning, 13  
 Frånkoppling, 10  
 Frostskydd, 9, 10  
 Färdigställning, anmälan, 5  
 Förinställning, 8

### G

Gaskran, 2, 10  
 Gaslukt, 2  
 Grundinställning från fabrik, 7

### I

Idrifttagande, 10  
 Idrifttagande/urdrifttagande av  
 anläggningen, 10  
 Indikeringselement, 7  
 Innehållsöversikt, 3

### K

Kontrollkontakt, 12  
 Kortfattad bruksanvisning, 7

### L

Luftintag, 2

### M

Manometer, 10, 28  
 Manöverelement, 7  
 Minsta anläggningstryck, 10

### N

Nätbrytare, 7, 10

### O

Offeranod, 15

### P

Pannrum, 2  
 Pannvattentemperatur, 11

### S

Serviceavtal, 15  
 Spara energi, 16  
 Störningar, åtgärder, 13  
 Säkerhetsanvisningar, 2

### T

Tag regleringen ur drift, 10  
 Temperatur, avläsning, 20  
 Tillkoppling, 10

### U

Underhåll, 15  
 Uppvärmning och varmvatten, 9  
 Urdrifttagande, 10

### V

Varmvatten, 9  
 Varmvattenberedare, 6, 15  
 Varmvattentemperatur, 11  
 Vattenfilter, 15  
 Välj driftsprogram, 9

### Å

Återidrifttagande, 10

Viessmann Värmeteknik AB  
Gunnebogatan 34  
16353 Spånga  
Telefon: 08-750 60 20  
Telefax: 08-750 60 28  
[www.viessmann.de](http://www.viessmann.de)

5597 335 S Vi förbehåller oss rätten till tekniska ändringar!



Tyckt på miljövänligt,  
klorfritt blekt papper