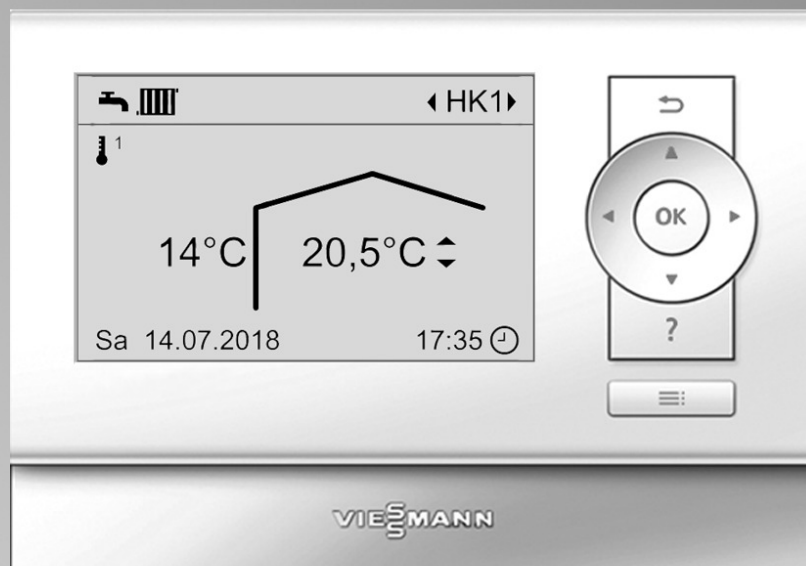


Vitotrol 200-E

Fjärrkontroll för max. 4 värmekretsar

VITOTROL 200-E



Säkerhetsanvisningar

Säkerhetsanvisningar



Dessa säkerhetsanvisningar förebygger person- och materialskador och måste följas.

Förklaring av säkerhetsanvisningarna



Fara

Denna symbol varnar för personskador.



Varning

Denna symbol varnar för skador på sakvärden och miljön.

Observera

Uppgifter som är märkta med ordet observera ger ytterligare information.

Målgrupp

Denna instruktion riktar sig enbart till behöriga värmeinstallatörer.

- Arbeten på gasinstallationen får endast utföras av behörig gasinstallatör.
- Arbeten på elektroniken får endast utföras av behörig elektriker.
- Det första idrifttagandet ska genomföras av anläggningens installatör eller av en behörig person som utsetts av denne.

Gällande bestämmelser

- Nationella installationsbestämmelser
- Arbetarskyddsföreskrifter
- Miljöskyddsföreskrifter
- Yrkessammanslutningarnas bestämmelser
- Gällande säkerhetsbestämmelser i det aktuella landet (DIN, EN, DVGW, TRGI, TRF och VDE)
 - Ⓐ ÖNORM, EN, ÖVGW G K-direktiv, ÖVGW-TRF och ÖVE
 - Ⓒ SEV, SUVA, SVGW, SVTI, SWKI, VKF och EKAS-direktiv 1942: gasol, del 2

Säkerhetsanvisningar för arbeten på anläggningen

Arbeten på anläggningen

- Om gas används som bränsle: stäng gaskranen och se till att den inte kan öppnas av misstag.
- Koppla från nätspänningen, t.ex. med en separat säkring eller huvudbrytaren, och kontrollera att anläggningen är spänningsfri.
- Se till att strömmen inte kan slås på av misstag.
- Använd personlig skyddsutrustning vid alla arbeten.



Fara

Varma ytor och medier kan orsaka brännskador eller skällning.

- Stäng av utrustningen och låt den svalna före underhålls- och servicearbeten.
- Rör inte vid varma ytor på värmepannan, brännaren, avgassystemet eller rören.



Varning

Elektroniska komponenter kan skadas genom elektrostatisk urladdning. Vidrör jordade föremål, t.ex. värme- eller vattenrör, för att avleda den statiska laddningen innan arbetena påbörjas.

Reparationer



Varning

Reparation av komponenter med säkerhetsteknisk funktion försämrar driftsäkerheten. Defekta komponenter måste ersättas med originaldelar från Viessmann.

Säkerhetsanvisningar (fortsättning)

Extra komponenter, reserv- och slitedelar



Varning

Reserv- och slitedelar som inte testats tillsammans med anläggningen kan påverka dess funktion. Installation av icke godkända komponenter samt icke auktoriserade ändringar och ombyggnader kan försämra säkerheten och kan leda till att garantin begränsas.

Om delar byts ut, använd endast Viessmann-originaldelar eller reservdelar som godkänts av Viessmann.

Säkerhetsanvisningar för drift av anläggningen

Vid gasluk



Fara

Gasläckor kan leda till explosioner med svåra skador som följd.

- Rök inte! Förhindra öppeneld och gnistbildning. Koppla inte till/från belysning eller elektrisk utrustning.
- Stäng gaskranen.
- Öppna fönster och dörrar.
- Se till att ingen befinner sig i farozonen.
- Lämna byggnaden och kontakta behörig gas- och elleverantör.
- Koppla från strömförsörjningen till byggnaden på säker ort (utanför byggnaden).

Åtgärder vid avgasluk



Fara

Avgaser kan leda till livsfarliga förgiftningar.

- Stäng av värmeanläggningen.
- Ventilera uppställningsplatsen.
- Stäng dörrarna till bostadsrummen för att förhindra att avgaserna sprids.

Åtgärder vid vattenläckage från enheten



Fara

Vid vattenläckage från enheten finns det risk för elstötar.

Koppla från värmeanläggningen med det externa fränkopplingsdonet (t.ex. säkringslåda, husströmfördelare).



Fara

Vid vattenläckage från enheten finns det risk för skällning.

Rör inte vid varnvattnet.

Kondensvatten



Fara

Kontakten med kondensvatten kan vara hälsovådlig.

Kondensvatten får inte komma i kontakt med hud och ögon eller sväljas.

Avgassystem och förbränningsluft

Se till att avgassystemen alltid är fria och inte kan täppas igen, t.ex. genom ansamling av kondensvatten eller yttre påverkan.

Se alltid till att det finns tillräckligt med förbränningsluft. Informera användaren om att det inte är tillåtet att ändra förutsättningarna på plats i efterhand (t.ex. ledningsdragning, paneler eller skiljeväggar).



Fara

Otåta eller igensatta avgassystem eller otillräcklig tillförsel av förbränningsluft orsakar livsfarlig förgiftning p.g.a. kolmonoxid i avgaserna.

Se till att avgassystemet fungerar ordentligt. Förbränningsluftstillförselns öppningar får inte kunna låsas.

Frånluftsdon

Vid drift av apparater med frånluftskanaler ut i det fria (köksfläktar, frånluftsdon, klimatanläggningar) kan utsuget resultera i ett undertryck. Om dessa är igång samtidigt som värmepannan kan det leda till att avgaserna strömmar tillbaka.



Fara

Om apparater med frånluftskanaler ut i det fria är igång samtidigt som värmepannan kan backströmmen av avgaser orsaka livsfarlig förgiftning.

Montera en förreglingskoppling eller vidta lämpliga åtgärder för tillräcklig tillförsel av förbränningsluft.





Innehållsförteckning

1. Information	Avfallshantering av förpackningen	5
	Symboler	5
	Ändamålsenlig användning	5
	Produktinformation	6
	■ Vitotrol 200-E	6
	■ Tillåtna omgivningstemperaturer i uppställningsrummet	6
2. Förberedelser för montage	Systemförutsättningar	7
3. Montageöversikt	Montageplats	8
	Montage och anslutning av Vitotrol 200-E	8
	Anslutning av flera fjärrkontroller	9
	Montage och demontage av manöverdel	10
4. Idrifttagande	Konfiguration av fjärrkontroll	11
	■ Ny konfiguration	11
	■ Konfiguration efter byte av fjärrkontroll	11
	■ Konfiguration av en extra fjärrkontroll	12
5. Åtgärder vid larm	Underhållsindikering	13
	Larmindikation	13
	■ Kvittera larm	13
	■ Avläsning av kvitterade larmmeddelanden	13
6. Detaljlistor	Beställning av detaljer	15
	Vitotrol 200-E	16
7. Bilaga	Tekniska data	18
8. Intyg	Försäkran om överensstämmelse	19
9. Alfabetiskt register	20

Avfallshantering av förpackningen

Återvinn förpackningsavfall i enlighet med lagstadgade bestämmelser.

Symboler

Symbol	Innebörd
	Hänvisning till annat dokument med ytterligare information
	Arbetssteg i figurer: Numreringen motsvarar arbetsförloppets ordningsföljd.
	Varning för sak- och miljöskador
	Spänningsförande område
	Observera särskilt.
	<ul style="list-style-type: none"> ▪ Komponenten måste haka i så att det hörs. eller ▪ Akustisk signal
	<ul style="list-style-type: none"> ▪ Använd en ny komponent. eller ▪ I kombination med ett verktyg: Rengör ytan.
	Avfallshandera komponenten enligt gällande föreskrifter.
	Lämna komponenten till en återvinningsstation. Släng inte komponenten bland hushållsavfallet.

Ändamålsenlig användning

Utrustningen ska installeras och drivas på avsett sätt tillsammans med elektroniska regleringar och styrningar till de värme- och elströmare från Viessmann som stöds för detta. I samband därmed ska tillhörande montage-, service- och driftsinstruktioner iakttas. Framförallt måste ström- och spänningsuppgifterna för anslutningar och uppkopplingar följas.

Den är enbart avsedd för drift i bostads- och affärslokaler.

Felaktig användning av utrustningen liksom felaktig manövrering (t.ex. om användaren öppnar utrustningen) är förbjuden och leder till ansvarsfriskrivning. Som felanvändning betraktas också om värmesystemets komponenter förändras i sin ändamålsenliga funktion.

Observera

Utrustningen är endast avsedd för användning i hemmet eller liknande. Det innebär att även ej instruerade personer kan hantera utrustningen på ett säkert sätt.

Produktinformation

Vitotrol 200-E

Ledningsbunden fjärrkontroll för anslutning till Viessmann värmepanna

För inställning av max. 4 värmekretsar:

- Max. 3 börvärden för rumstemperatur (komfort, normal, reducerad) är inställbara
- Börvärde för varmvattentemperatur inställbart

- Semesterprogram och funktion "Semester hemma"
- Tidsprogram för värmekretsar och varmvattenberedare
- Komfortfunktion
- Belyst grafikdisplay

Tillåtna omgivningstemperaturer i uppställningsrummet

	Min.	Max.
Tillåten omgivningstemperatur	0 °C	40 °C

Systemförutsättningar

Regleringar som stöds

Aktuell översikt över regleringar som stöds:
se www.vitotrol.info

Montageplats

■ Utetemperaturstyrd drift

Montage på valfritt ställe i huset

■ Drift med rumstemperaturuppkoppling

- På en innervägg i vardagsrummet
- Avstånd till golvet: min. 1,5 m
- Inte i närheten av fönster och dörrar
- Inte ovanför radiatorer
- Inte i närheten av värmekällor (direkt solljus, öppen spis, TV-apparat o.s.v.)

I rummet får det inte finnas någon annan reglerutrustning. Om det sitter termostatventiler på radiatorerna ska dessa alltid vara helt öppna.

Observera

Om det inte finns någon lämplig plats för fjärrkontrollen kan en separat rumstemperaturgivare anslutas.

Montage och anslutning av Vitotrol 200-E

! Varning

Elektroniska komponenter kan skadas genom elektrostatisk urladdning. Vidrör jordade delar, t.ex. värme- eller vattenrör, för att avleda den statiska laddningen innan arbetena påbörjas.

Anslutning

Ledning med två ledare med en ledararea på minst 0,75 mm², ledarna kan kastas om
Max. ledningslängd 50 m

Observera

Ledningen till fjärrkontrollen får inte dras direkt intill 230/400 V-ledningar.

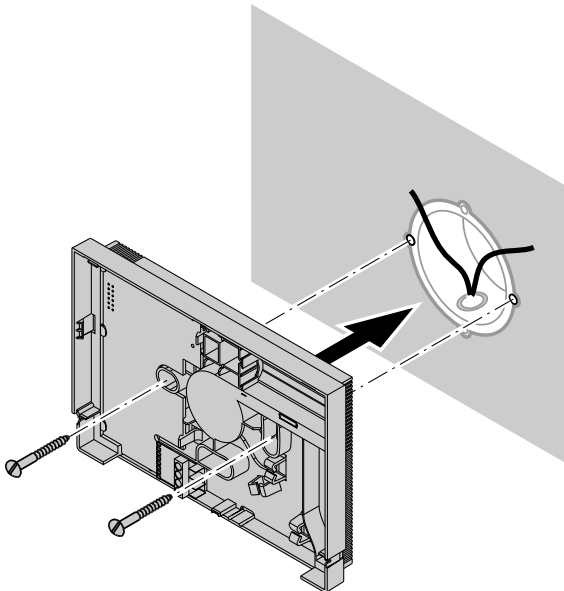


Bild 1

Montage och anslutning av Vitotrol 200-E (fortsättning)

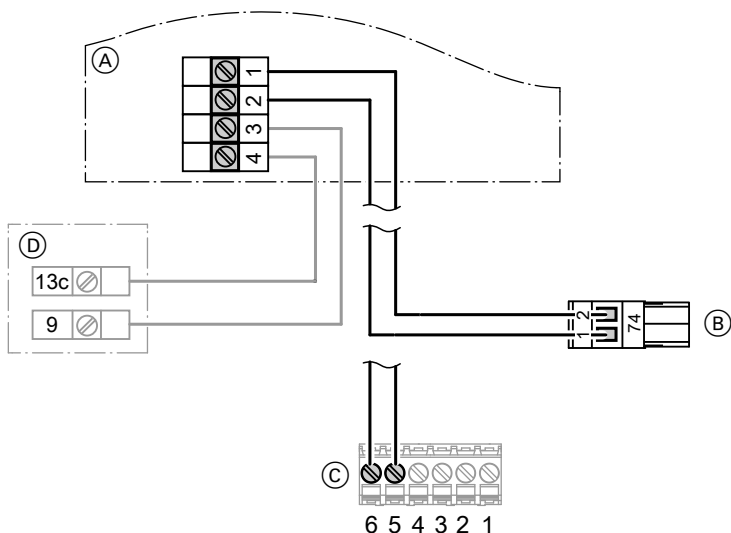



Bild 2

- (A) Vitotrol 200-E
- (B) 2-polig stickkontakt 74 (reglerutrustning med Plus-Bus-fördelare)
- (C) Plug-and-Play-kontakt med skruvplintar för Plus-Bus-anslutning till värmealstraren
- (D) Extern rumstemperaturgivare NTC 10 kΩ (tillbehör)

Sammanlagd ledningslängd för PlusBus max. 50 m.

 **Anslutning till Plug-and-Play-kontakt:**
Montage- och serviceinstruktion för värmealstraren

Anslutning av flera fjärrkontroller

2 Vitotrol 200-E kan anslutas tillsammans till en reglerutrustning.

Sammanlagd ledningslängd för PlusBus max. 50 m.

Variant 1

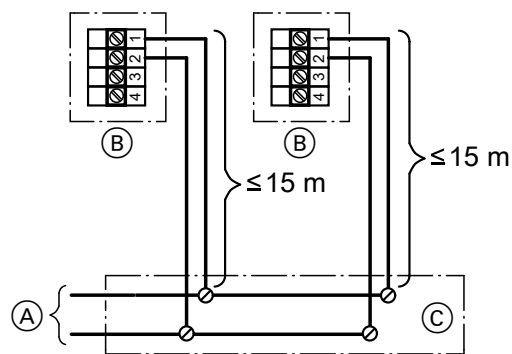


Bild 3

- (A) Reglerutrustning (anslutning, se figuren på sidan 9)
- (B) Vitotrol 200-E
- (C) Anslutningsdosa på platsen

Variant 2

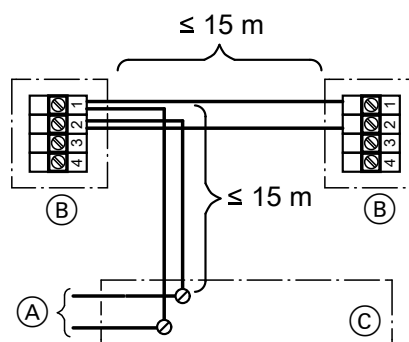


Bild 4

- (A) Reglerutrustning (anslutning, se figuren på sidan 9)
- (B) Vitotrol 200-E
- (C) Anslutningsdosa på platsen

Montage och demontage av manöverdel

- !** **Varning**
Reglerutrustningen sköter spänningsförsörjningen.
Placera **inte** några batterier i batterifacket.

Montage

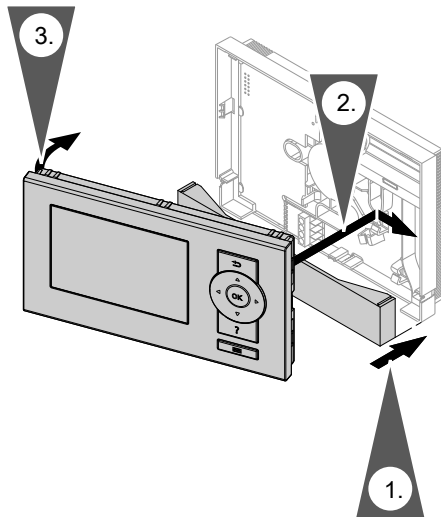


Bild 5

Demontage

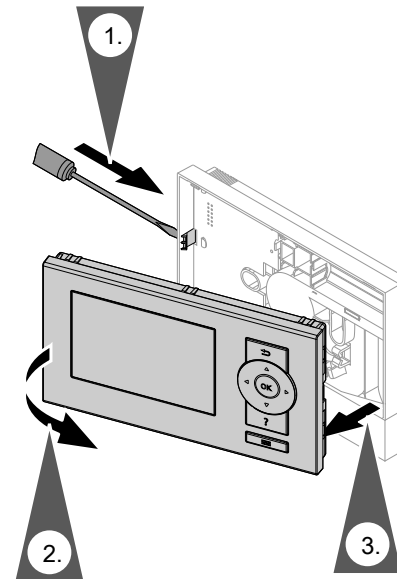


Bild 6

Konfiguration av fjärrkontroll

Med en Vitotrol 200-E kan upp till 4 värmekretsar manövreras.
Max. 2 Vitotrol 200-E kan anslutas till en reglerutrustning.

Fjärrkontrollen måste konfigureras i samband med det första idrifttagandet:

- Om ingen Vitotrol 200-E har anslutits ännu till värmeanläggningen: se kapitel "Ny konfiguration".
- Om en befintlig Vitotrol 200-E byts ut mot en ny Vitotrol 200-E på värmeanläggningen: se kapitel "Konfiguration efter byte av fjärrkontroll".
- Om det redan finns en Vitotrol 200-E på värmeanläggningen och en ytterligare Vitotrol 200-E ska installeras: se kapitel "Konfiguration efter byte av fjärrkontroll".

Ny konfiguration

1. Slå på nätspanningen på reglerutrustningen.



Montage- och serviceinstruktion för reglerutrustningen

2. Välj språk med ▲/▼.

3. **OK** för att bekräfta.

4. Välj deltagarnummer, t.ex. 1, med ▲/▼.

Observera

Om flera Vitotrol installeras måste ett annat deltagarnummer, t.ex. 1, 2 och 3, ställas in på varje Vitotrol.

5. **OK** för att bekräfta.

6. Om sådan finns: Märk rumstemperaturgivaren med **OK**. Välj "**Spara med OK**" med ▼.

Värmekretsarnas/anläggningens driftstatus överförs. En förloppsindikator visas på displayen. Överföringen kan ta flera minuter.

När förloppsindikatorn försvinner är konfigurationen färdig.

Observera

Tryck på  och **?** samtidigt i ca 5 s för att komma tillbaka till konfigureringen.

7. Konfigurera fjärrkontrollen på reglerutrustningen.



Montage- och serviceinstruktion för reglerutrustningen

Medan reglerutrustningen konfigureras visas en förloppsindikator på fjärrkontrollens display.

Konfiguration efter byte av fjärrkontroll

1. Läs av fjärrkontrollens deltagarnummer i larmmeddelandet på värmealstrarens reglerutrustning (48, 49, 50 eller 51)

2. Läs av rätt deltagarnummer som ska ställas in på den nya fjärrkontrollen (1, 2, 3 eller 4) från nedanstående tabell.

Avläsning av deltagarnummer på reglerutrustningen	Inställning av deltagarnummer på fjärrkontrollen
48	1
49	2
50	3
51	4

Konfiguration av en extra fjärrkontroll

1. Läs av deltagarnumret för den befintliga fjärrkontrollen på värmealstrarens reglerutrustning:
Läs av vilket av deltagarnumren (48, 49, 50 eller 51) som redan används av andra fjärrkontroller i menyn ”**Service**” under ”**Identifierade enheter**”.
2. Sök ett av de ej använda deltagarnumren i nedanstående tabell. Läs av det deltagarnummer som ska ställas in på den nya fjärrkontrollen (1, 2, 3 eller 4).
3. Följ arbetsstegen i kapitlet ”Ny konfiguration”. Ställ in det avlästa deltagarnumret.

Avläsning av deltagarnummer på reglerutrustningen	Inställning av deltagarnummer på fjärrkontrollen
48	1
49	2
50	3
51	4

Underhållsindikering

Om det är dags för underhåll på värmeanläggningen blinkar symbolen  och ”Utför service” visas.


Med knappen **OK** öppnar du undermenyn för att kvittera alla befintliga underhållsmeddelanden.



Ytterligare information om underhållet som ska utföras:

Montage- och serviceinstruktion för reglerutrustningen

Larmindikation

Vid en larmindikation blinkar symbolen  på displayen och ”Larm” visas.

Med knappen **OK** öppnar du undermenyn för att kvittera alla befintliga larmmeddelanden.

Den exakta larmkoden visas endast på reglerutrustningens display.



Larmkodernas innebörd:

Montage- och serviceinstruktion för reglerutrustningen

Kvittera larm

Följ anvisningarna på displayen.

Observera

Om en anordning för larmmeddelanden är ansluten fränkopplas den.

Om ett kvitterat larm inte åtgärdas visas larmmeddelandet på nytt nästa dag och anordningen för larmmeddelanden tillkopplas.

Avläsning av kvitterade larmmeddelanden

Ett kvitterat larmmeddelande kan endast öppnas igen på värmealstrarens reglerutrustning.



Montage- och serviceinstruktion reglering

Beställning av detaljer

Vid beställning av detaljer krävs följande uppgifter:

- Tillverkningsnr (se typskylten (A))
- Detaljens positionsnummer (se denna detaljlista)



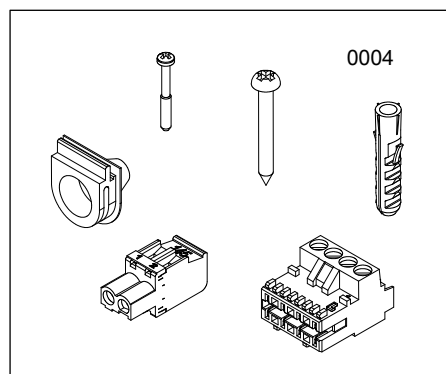
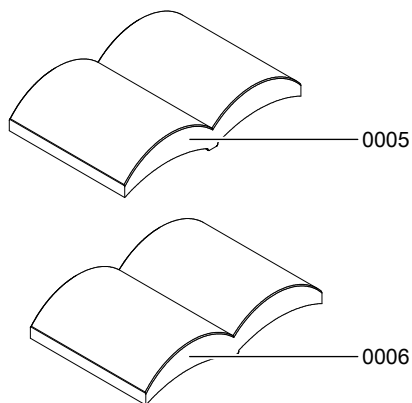
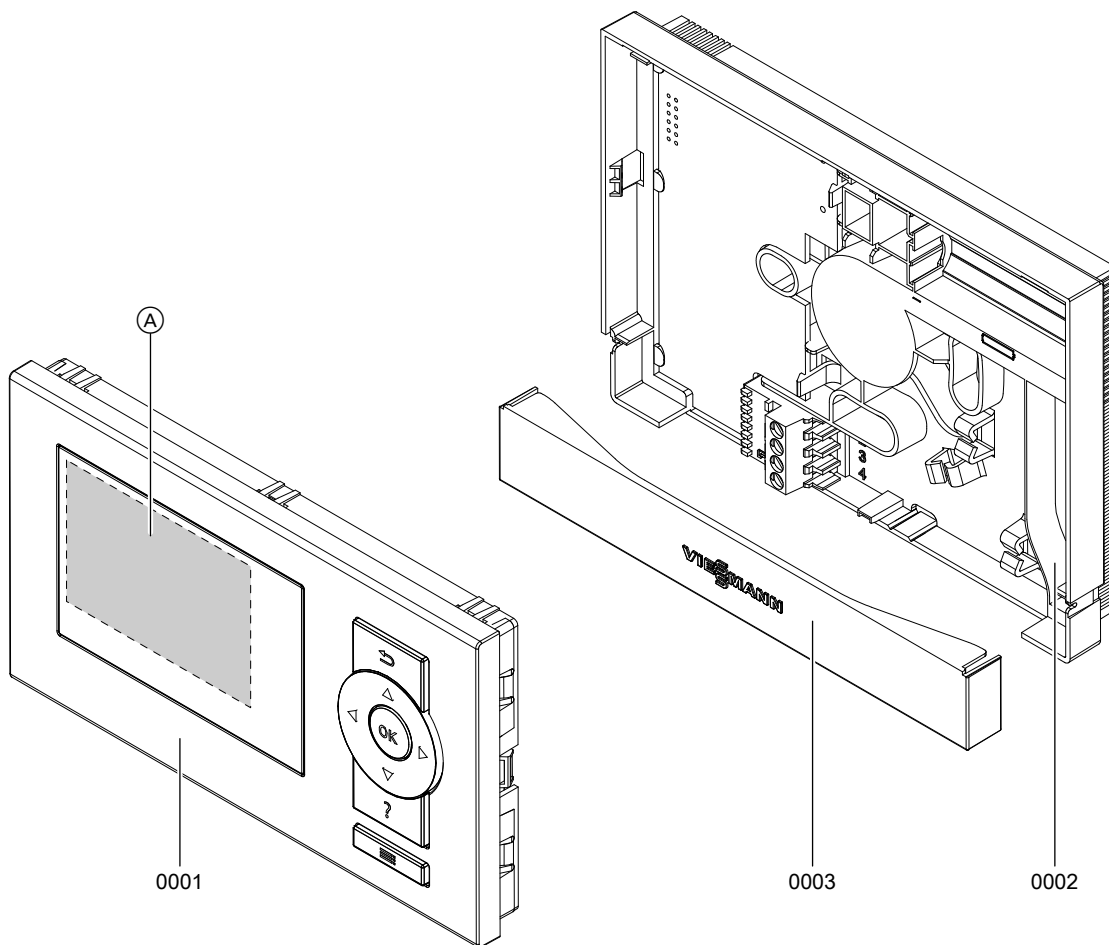


Bild 7

Enstaka delar

Vitotrol 200-E (fortsättning)

Pos.	Detalj
0001	Manöverdel
0002	Väggmontagesockel
0003	Täcklock anslutningsutrymme
0004	Fastsättningsmaterial och stickkontakt
0005	Montageinstruktion
0006	Driftsinstruktion

Tekniska data

Spänningsförsörjning		Via PlusBus
Spänning	V	28
Ström	mA	25
Skyddsklass		⚡
Tillåten omgivningstemperatur		
▪ Drift	°C	0 till +40
▪ Lagring och transport	°C	-20 till +65 °C

Försäkran om överensstämmelse

Vi, Viessmann Werke GmbH & Co. KG, D-35107 Allendorf, försäkrar härmed att produkten i sin konstruktion och sitt driftsätt överensstämmer med de europeiska direktiven och de kompletterande nationella kraven. Överensstämmelsen har intygats genom CE-märkningen. Den fullständiga försäkran om överensstämmelse kan hämtas med hjälp av tillverkningsnumret på följande internetadress:

www.viessmann.se/eu-conformity

Alfabetiskt register

D		P	
Detaljlista.....	15	Produktinformation.....	6
E		R	
Enhet		Regleringar som stöds.....	7
– ansluta.....	8	Reservdelar.....	15
– konfigurera.....	11	Rumsgivare.....	8
– montera.....	8	Rumstemperaturgivare.....	8
K		S	
Konfiguration.....	11	Skyddsklass.....	18
L		Spänningsförsörjning.....	18
Larm.....	13	Systemförutsättningar.....	7
Larmindikation		T	
– kvittera.....	13	Tekniska data.....	18
M		Temperaturer.....	18
Manöverdel.....	10	U	
– demontera.....	10	Underhåll.....	13
– montera.....	10	Underhållsindikering.....	13
Montage.....	8	Uppställningskrav.....	8
– drift med rumstemperaturuppkoppling.....	8	Uppställningsrum.....	6
– Enhet.....	8	A	
– utetemperaturstyrd drift.....	8	Anslutning.....	8
Montageplats.....	8	– en fjärrkontroll.....	8
O		– flera fjärrkontroller.....	9
Omgivningstemperaturer.....	6	Ändamålsenlig användning.....	5



Viessmann Värmeteknik AB
Skalholtsgatan 9
164 26 Kista
Telefon: 08-47 48 800
www.viessmann.com