

Datablad

Best.nr och priser: se prislista



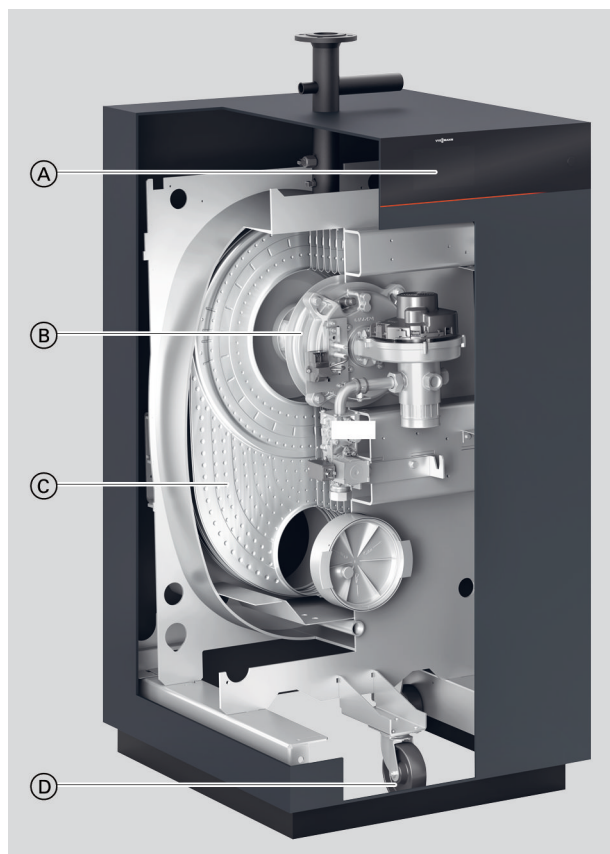
VITOCROSSAL 300 Typ C13

Kondenserande gaspanna för naturgas H/E, L och gasol P med en H₂-andel på upp till 20 vol.-% vid rumsluftberoende och rumsluftberoende drift (tillbehör)

Med modulerande Matrix-cylinderbrännare med O₂-förbränningsreglering

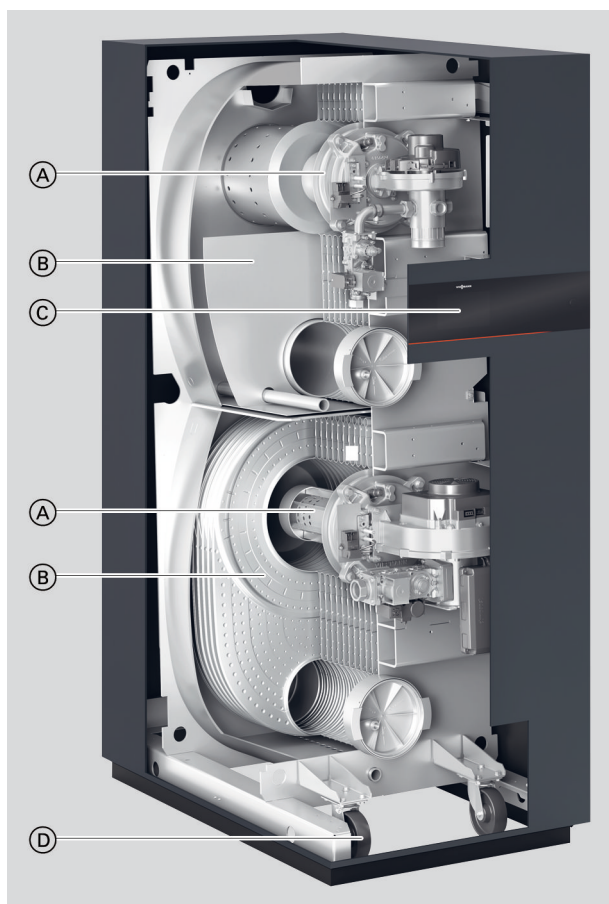
Översikt över fördelarna

- Kondenserande enhet med MatriX-cylinderbrännare med O₂-förbränningsreglering, 80 till 636 kW. Utförande upp till 318 kW som single med en brännare, från 480 kW som twin med 2 brännare
- Värmepannan är tillgänglig som förkopplad och förmonterad enhet
- Årsverkningsgrad upp till 97,3 % (Hs)
- Hög driftsäkerhet och lång livslängd tack vare korrosionsbeständig Inox-Crossal-värmeväxlaryta av rostfritt stål
- Slitagefri drift tack vare extremt stort moduleringsområde i twin-utförande, vilket resulterar i långa brännardrifttider och kraftigt reducerat cykelbeteende
- MatriX-cylinderbrännare med O₂-förbränningsreglering för minskat underhåll, förbättrad effektivitet, miljövänlig drift och minskade förbrukningskostnader. Moduleringsområde upp till 1:10
- 7 tums pekskärm i färg med klartext- och grafikindikering. En reglerplattform för alla applikationer, såsom värmekrets- och kaskadreglering samt varmvattenuppvärmning. För förhöjd eller utetemperaturstyrd drift
- Förbränning med låga utsläpp av skadliga ämnen tack vare självkalibrerande, gasanpassande förbränningsreglering (NO_x-klass 6)
- Platssparande och kompakt, idealisk vid besvärliga förhållanden tack vare integrerade hjul och anpassad förpackning



- Ⓐ Manöverenhet Viessmann One Base
- Ⓑ Modularande MatriX-cylinderbrännare med självkalibrerande O₂-givare
- Ⓒ Inox-Crossal-värmeväxlaryta av rostfritt stål
- Ⓓ Integrerade hjul för enkel transport

Översikt över fördelarna (fortsättning)



- Ⓐ Modulerande MatriX-cylinderbrännare med självkalibrerande O₂-givare
- Ⓑ Inox-Crossal-värmeväxlaryta av rostfritt stål
- Ⓒ Manöverenhet Viessmann One Base
- Ⓓ Integrerade hjul för enkel transport

Tekniska data för värmepannan

Vitocrossal 300	Typ	CI3 80	CI3 115	CI3 160	CI3 240	CI3 320	CI3 480	CI3 560	CI3 640
Max. effekt									
P_{cond} : $T_V/T_R = 50/30$	kW	81,2	116,3	161,1	242,3	320,1	479,7	562,3	639,0
P_n : $T_V/T_R = 80/60$	kW	73,1	105,1	146,1	221,0	294,0	441,1	516,4	585,0
Nominell värmebelastning	kW	75	108	150	226	300	450	528	600
Produktens ID-nummer		CE-0085DO0445							
Brännare	kW	160	160	160	300	300	1 x 160 1 x 300	2 x 300	2 x 300
Max. tillåten driftstemperatur	°C	95							
Tillåten framledningstemperatur (= säkerhetstemperatur)	°C	110							
Max. tillåtet driftstryck	bar	6							
	MPa	0,6							
Min. tillåtet driftstryck^{*1}	bar	1							
	MPa	0,1							
Kontrolltryck	bar	7,8							
	MPa	0,78							
Elförbrukning									
– Vid maxeffekt	W	119	244	299	384	482	783	625	975
– Vid dellast	W	46	51	58	64	72	133	191	221
Ytermått med mantel, pannframledning och -returledning, utan pannanslutningsdel									
Längd	mm	1005	1005	1005	1212	1212	1430	1430	1430
Bredd	mm	750	750	750	750	750	750	750	750
Höjd	mm	1630	1630	1630	1630	1630	1998	1998	1998
Mått fundament									
Längd	mm	850	850	850	1100	1100	1350	1350	1350
Bredd	mm	800	800	800	800	800	800	800	800
Höjd	mm	100	100	100	100	100	100	100	100
Vikt									
Totalvikt enhet, tom	kg	358	358	358	437	437	822	893	893
Vattenvolym	l	102	102	102	184	184	423	380	380
Anslutningar									
Pannflöde		PN 6 DN 50			PN 6 DN 65		PN 6 DN 100		
Pannreturledning		PN 6 DN 50			PN 6 DN 65		PN 6 DN 100		
Pannreturledning 2		PN 6 DN 65							
Gasanslutning	R	1¼	1¼	1¼	1½	1½	2	2	2
Avgasanslutning	mm	150	150	150	200	200	250	250	250
Säkerhetsledningsanslutning	R	1¼	1¼	1¼	1¼	1¼	1½	1½	1½
Tömning	R	1¼	1¼	1¼	1¼	1¼	1¼	1¼	1¼
Vattenlås med kondensavledning	mm	32	32	32	32	32	32	32	32
Avgaskarakteristik^{*2}									
Temperatur (vid en returtemperatur på 30 °C)									
– Vid märkeffekt	°C	45	45	45	45	45	45	45	45
– Vid dellast	°C	35	35	35	35	35	35	35	35
Temperatur (vid en returtemperatur på 60 °C)	°C	65	65	65	65	65	65	65	65
Massflöde (för naturgas)									
– Vid märkeffekt	kg/h	116	167	232	350	465	697	818	929
– Vid dellast	kg/h	23	23	23	46	46	23	46	46
Avgasanslutning	mm	150	150	150	200	200	250	250	250
Tillgängligt drag vid avgasanslutningen (blank)	Pa	200							
Avgasanslutning	mbar	2							
Max. tillåtet övertryck i avgaskaskadens samlingsrör^{*3}	Pa	70							
	mbar	0,7							
NOx		NOx-klass 6, < 56 mg/kWh							

*1 För säker drift krävs ett min. driftstryck.

*2 Beräknade värden för dimensionering av avgassystemet enligt EN 13384 med 10 % CO₂ vid användning av naturgas

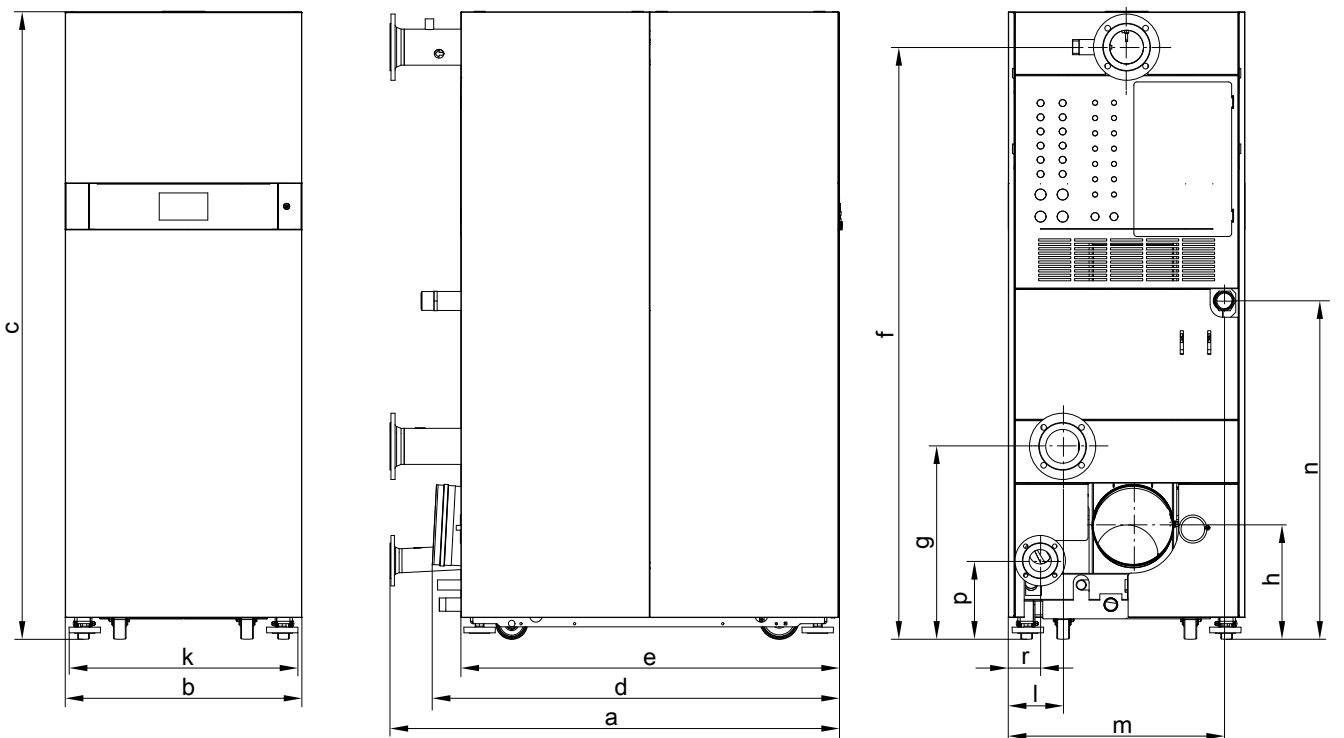
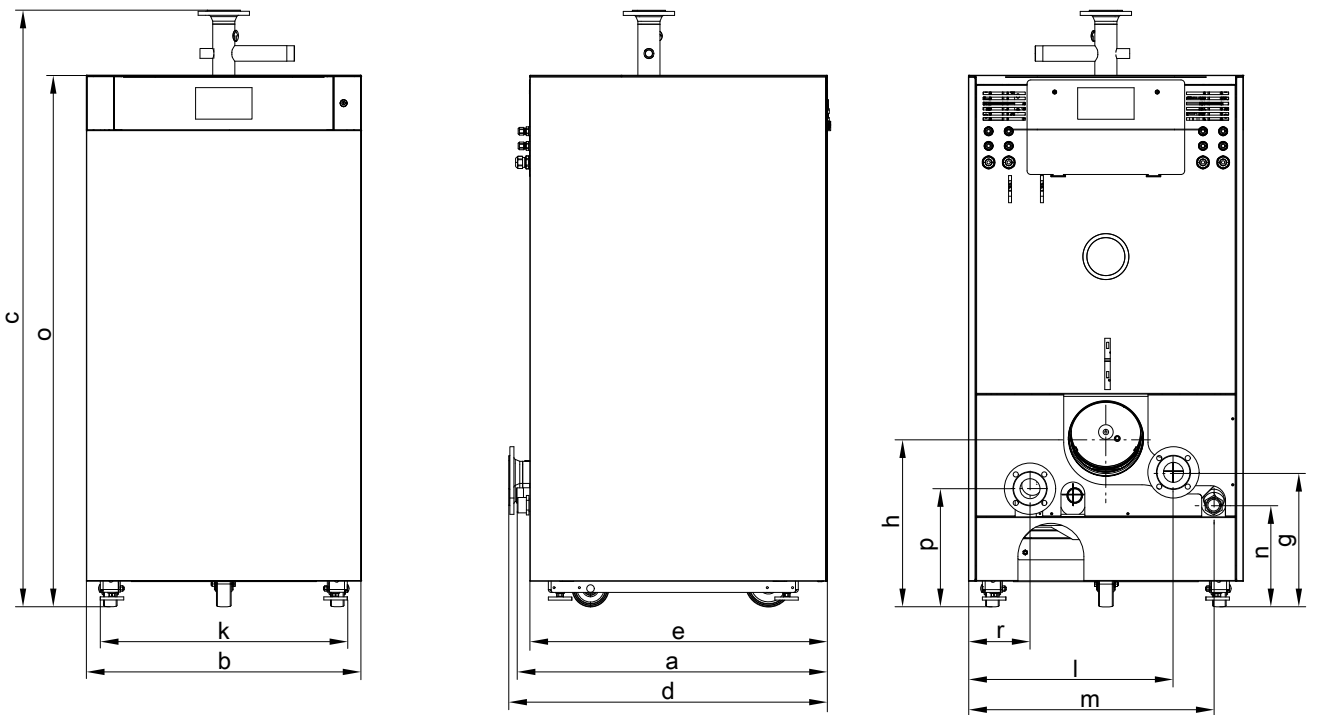
Avgastemperaturer som uppmätta bruttovärden vid en förbränningslufttemperatur på 20 °C.

Uppgifterna för dellast gäller vid en effekt på 30 % av maxeffekten. Om dellasten avviker från detta (beroende på brännarens driftsätt) ska avgasflödet beräknas motsvarande.

*3 I kaskadavgassystem med övertryck får det max. tillåtna draget i samlingsröret (anslutningsledning) inte överskridas, för att förhindra att brännarna påverkar varandra (driftsäkerhet).

Tekniska data för värmepanna (fortsättning)

Mått, värmepanna



Mått

Typ	CI3	80, 115, 160	240, 320	480, 560	640
a	mm	1005	1212	1430	1430
b	mm	750	750	750	750
c	mm	1630	1630	1998	1998
d	mm	1010	1238	1273	1273
e	mm	812	1040	1200	1200
f	mm	-	-	1877	1877
g	mm	367	355	611	611

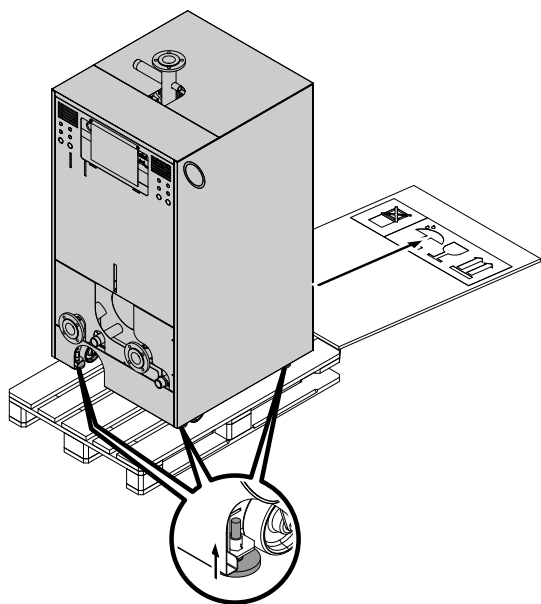
6222564

Tekniska data för värmepannan (fortsättning)

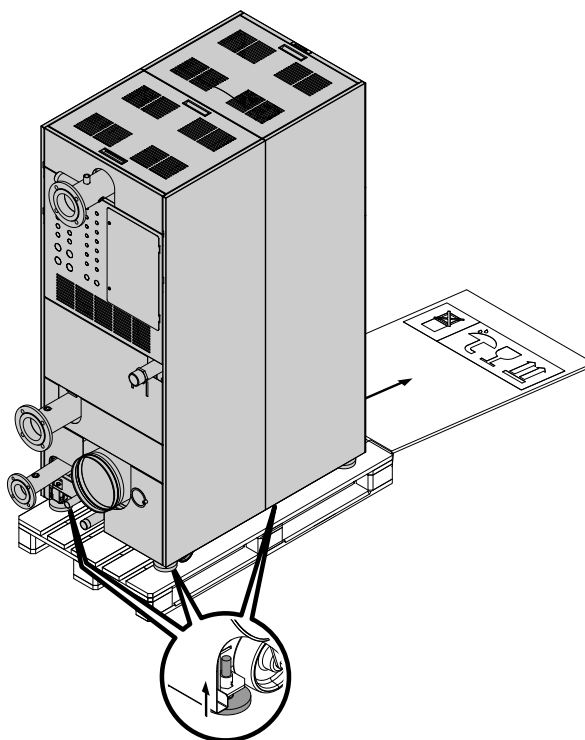
Typ	CI3	80, 115, 160	240, 320	480, 560	640
h	mm	434	434	1072	1072
k	mm	674	674	726	726
l	mm	560	560	172	172
m	mm	669	670	686	682
n	mm	277	277	1072	1072
o	mm	1449	1449	–	–
p	mm	295	310	246	246
r	mm	168	168	101	101

Transport

Pannan levereras som en enhet. Med hjälp av hjulen kan enheten rullas till platsen utan behov av lyftanordningar om den installeras på marknivå.



Vitocrossal 300, typ CI3 80 till 320



Vitocrossal 300, typ CI3 480 till 640

Alternativ transporthjälp

Alternativt kan pannan flyttas med kran. För att göra detta, ta bort topplåtarna och fäst kranlinorna i hålen i pannan.

Uppställning

Uppställning

- Undvik luftföroreningar genom halogenkolväten (finns t.ex. i sprayer, färger, lösnings- och rengöringsmedel)

- Ingen kraftig dammförekomst

- Ingen hög luftfuktighet

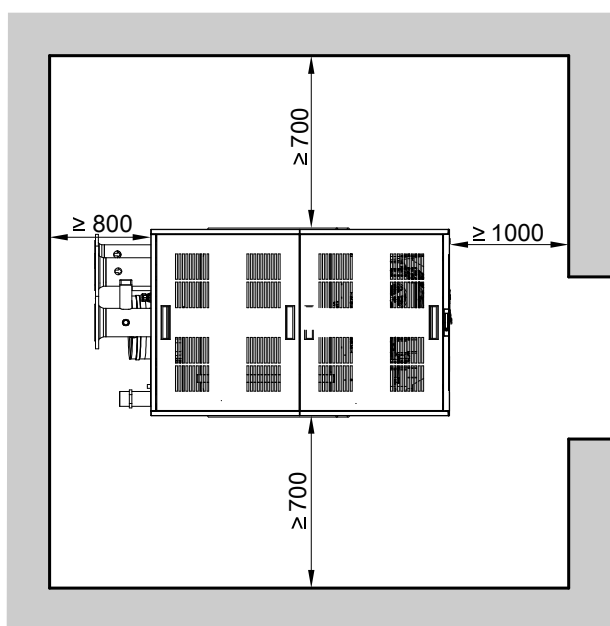
- Frostsäkert och god ventilation

Om dessa krav inte uppfylls kan det leda till störningar och skador på anläggningen.

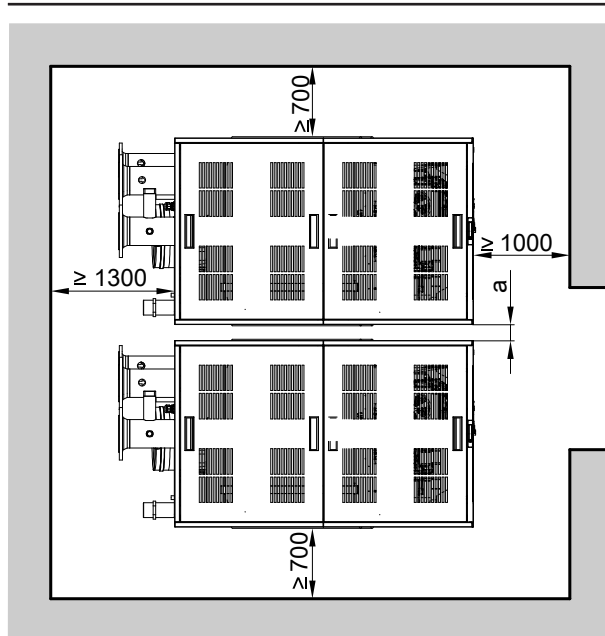
Om det kan förekomma luftföroreningar med halogenkolväten får värmepannan endast köras i rumsluftberoende drift.

Tekniska data för värmepannan (fortsättning)

Avstånd



Avstånd med Vitocrossal 480 till 640 som exempel



Avstånd 2 värmepannor 480 till 640 (tvåpanneanläggning)

Mått a

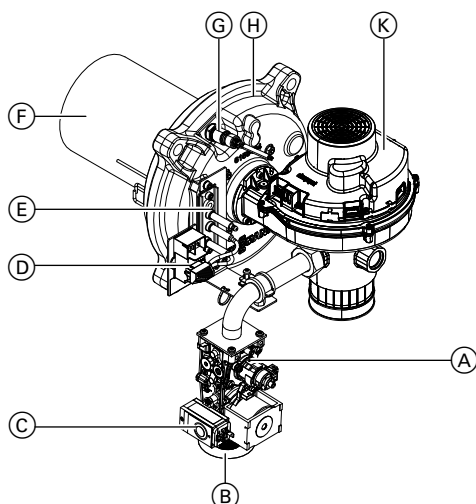
Utan tillbehör: rekommendation	mm	50
Med tillbehör för avgassamlingsledning	mm	50 till 180
Med tillbehör för hydraulisk systemanslutning	mm	50

Tekniska data för MatriX-cylinderbrännare

Tekniska data

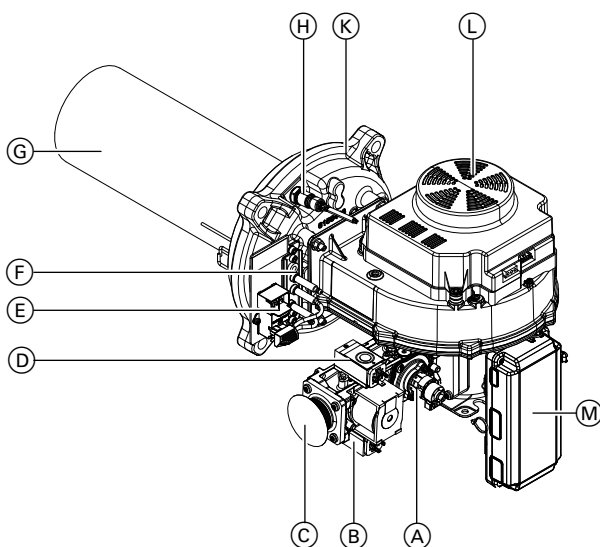
		160 kW	318 kW
Brännartyp		Se värmepannan	
Produkts ID-nummer		Se värmepannan	
Spänning	V	230	
Frekvens	Hz	50	
Utförande		Modulerande	
Mått			
Bredd a	mm	370	400
Längd b	mm	485	735
Höjd c	mm	440	420
Vikt	kg	11,3	16,1
Brännare med kombiarmatur utan gasledning			
Gasanslutningstryck G20/G25			
Dynamiskt märktryck naturgas	mbar	20	
	kPa	2	
Dynamiskt tryck naturgas, min.	mbar	17	
	kPa	1,7	
Dynamiskt tryck naturgas, max. *4	mbar	25	
	kPa	2,5	
Gasanslutning	R	1¼	1½
Anslutningsvärden vid max. belastning med			
– Naturgas E (G20) dellast/ fullast	m³/h	1,7 15,7	3,3 31,9
– Naturgas L (G25) dellast/ fullast	m³/h	1,8 17,6	3,8 35,5

Tekniska data för MatriX-cylinderbrännare (fortsättning)



Brännare 160 kW

- | | |
|-----------------------|--|
| (A) Kombiarmatur | (E) Tänd- och joniseringselektrodblock med synglas |
| (B) Gasanslutningsrör | (F) Flamkropp |
| (C) Gastryckvakt | (G) Lambdasond |
| (D) Tändmodul | (H) Brännarlucka |
| | (K) Gasfläkt |



Brännare 318 kW

- | | |
|-------------------------------------|--|
| (A) Kombiarmatur med gastryckvakt 1 | (F) Tänd- och joniseringselektrodblock med synglas |
| (B) Gastryckvakt 1 | (G) Flamkropp |
| (C) Gasanslutningsrör | (H) Lambdasond |
| (D) Gastryckvakt 2 | (K) Brännarlucka |
| (E) Tändmodul | (L) Gasfläkt |
| | (M) E-box CAN, ventilelektronik |

Leveransomfattning

- Monterad och fabrikstestad som en enhet med integrerade hjul och justerbara fötter
- Leverans på transportpall med ramp
- Pannanslutningsdel och vattenlås medföljer.
- Tekniskt underlag

Tillbehör till värmepannan

Tillbehör, se prislistan.

Driftförutsättningar

Krav på vattenkvaliteten, se projekteringsinstruktionen.

	Krav
1. Värmevattenflöde	Ingen
2. Pannreturtemperatur (min värde)	Ingen
3. Nedre pannvattentemperatur	Ingen
4. Nedre pannvattentemperatur vid frostskydd	10 °C – garanteras med Viessmann reglerutrustning
5. Modulerande brännardrift	Ingen
6. Reducerad drift	Inga – en totalsänkning är möjlig
7. Helgreducering	Inga – en totalsänkning är möjlig
8. Min. driftstryck	1 bar (0,1 MPa)

Projekteringsanvisningar

Uppställning vid rumsluftberoende drift

I modellerna C₁₃, C₃₃, C₅₃, C₆₃ (ej BE), C₉₃ (endast 80 till 320 kW) enligt TRGI 2008 kan Vitocrossal ställas upp för rumsluftberoende drift.

Uppställning vid rumsluftberoende drift

B₂₃, B_{23P}

Förbränningsluftförsörjningen gäller för rumsluftberoende värmepannor med kringkomponenter som har en total märkeffekt på mer än 50 kW (om pannorna är uppställda i rum som har en öppning eller ledning ut i det fria).

Öppningens tvärsnitt måste vara minst 150 cm². För varje kW över en märkeffekt på 50 kW ska tvärsnittet ökas med 2 cm². Ledningarna måste vara anpassade till flödet. Tvärsnittet får inte delas upp på mer än två öppningar eller ledningar.

Neutralisering

Vid kondenseringen uppstår surt kondensvatten med ett pH-värde på mellan 3 och 4.

Kondensvattnet kan neutraliseras i en neutraliseringsanläggning med hjälp av ett neutraliseringsmedel.

Ytterligare information, se projekteringsinstruktionen och prislistan.

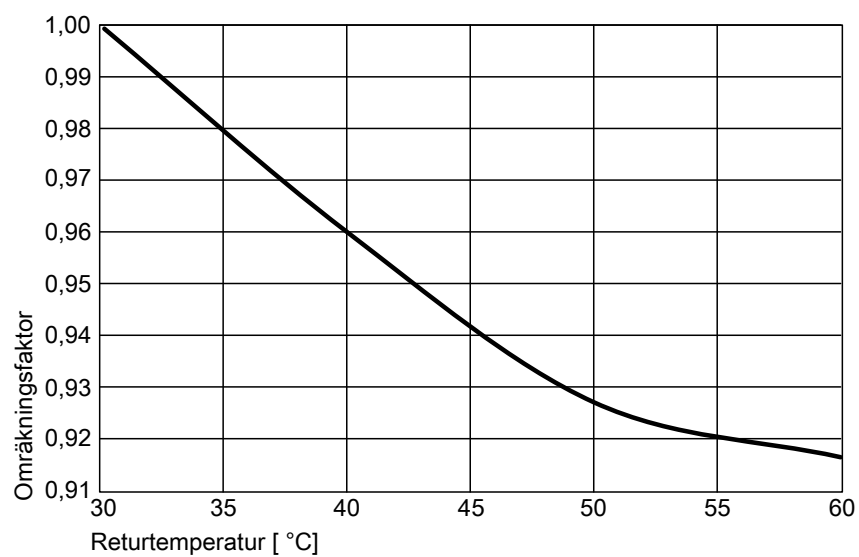
Brännarinställning

MatriX-cylindrerbrännaren värmetestas och förinställs på fabriken och är självkalibrerande.


Projekteringsanvisningar (fortsättning)

Märkeffekt

Märkeffekt, omräkningsfaktorer för olika systemtemperaturer



Kvalitetskontroll

 CE-märkning enligt gällande EG-direktiv
ÖVGW

Vi förbehåller oss rätten till tekniska ändringar!

Viessmann Värmeteknik AB
Skalholtsgatan 9
164 26 Kista
Telefon: 08-47 48 800
www.viessmann.com

6222564