

Datablad

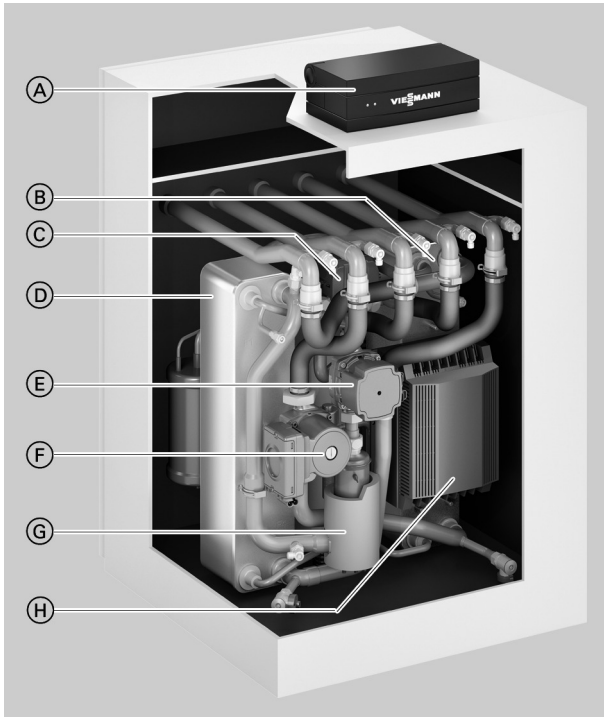
Best.nr och priser: se prislista



VITOCAL 300-G Typ BWC 301.C

Enstegs brine/vatten- eller vatten/vattenvärmepump, 400 V~

Fördelar



- (A) Utetemperaturstyrd, digital värmepumpsreglering Vitotronic 200
- (B) Förångare
- (C) Trevägsomkopplingsventil
- (D) Kondensator
- (E) Sekundärpump (värmebärare), lågenergipump
- (F) Primärpump (brine), lågenergipump
- (G) Elkassett
- (H) Inverter

- Låga driftskostnader genom hög SCOP (Seasonal Coefficient of Performance) enligt EN 14825: upp till 5,3 för genomsnittliga klimatförhållanden och lågtemperaturanvändningar (W35)
- Tyst drift tack vare nytt koncept för bullerdämpning: 33 dB(A) till 46 dB(A) vid B0/W55
- Monovalent drift för rumsuppvärmning och varmvattenuppvärmning
- Mycket låga driftskostnader tack vare effektregerad kylkrets med innovativ inverterteknik för högsta säsongseffektivitet SCOP

- Integrerad elkassett, t.ex. för torkprogrammet för golvmaterial
- Enkel transport tack vare snabbt demontage av värmepumpsmodulen via snabbkopplingar
- Optimerad användning av egenproducerad ström från solcellsanläggningar
- Kan anslutas till internet med Vitoconnect (tillbehör) för manövrering och service via Viessmann App

Leveransomfattning

- Brine/vatten-värmepump i kompakt hus
- Inbyggd omkopplingsventil för värme/varmvattenuppvärmning
- Inbyggd lågenergipump för primärkrets (brine)
- Inbyggd lågenergipump för sekundärkrets (värmebärare)
- Inbyggd elkassett
- Säkerhetsgrupp för värmekrets

- Utetemperaturstyrd värmepumpsreglering Vitotronic 200 med utetemperaturgivare
- Integrerad fasövervakning
- Anslutningsrör för fram- och returledning till primärkrets (brine), värmekrets och varmvattenframledningen (sekundärkrets) för anslutning uppifrån

Tekniska data

Tekniska data brine/vattenvärmepumpar

Typ BWC		301.C06 SC	301.C12 SC
Effektdata enligt EN 14511 (B0/W35, 5 K differens)			
Nominell värmeeffekt	kW	4,28	5,31
Kyleffekt	kW	3,45	4,35
Elektr. energiförbrukning	kW	0,91	1,10
Effekttal ϵ (COP)		4,70	4,80
Moduleringsområde uppvärmning min. till max.		1,7 till 8,6	2,4 till 11,4
Brine (primärkrets)			
Volym	l	3,7	4,2
Minimiflöde	l/h	900	1000
Nominellt flöde	l/h	1070	1300
Restuppfodringshöjd			
– Vid minimiflöde	mbar	800	800
	kPa	80	80
– Vid nominellt flöde	mbar	780	720
	kPa	78	72
Max. framledningstemperatur (brineingång)	°C	25	25
Min. framledningstemperatur (brineingång)	°C	-10	-10
Värmebärare (sekundärkrets)			
Volym	l	4,5	5,3
Minimiflöde	l/h	600	720
Nominellt flöde	l/h	740	920
Restuppfodringshöjd			
– Vid minimiflöde	mbar	710	700
	kPa	71	70
– Vid nominellt flöde	mbar	700	680
	kPa	70	68
Max. framledningstemperatur	°C	65	65
Elkassett			
Värmeeffekt	kW	9,0	9,0
Märkspänning		3/N/PE 400 V/50 Hz	
Elvärden värmepump			
Märkspänning kompressor		3/N/PE 400 V/50 Hz	
Märkström kompressor	A	9,0	12,0
Cos ϕ		0,9	0,9
Startström kompressor	A	< 5	< 5
Startström kompressor med blockerad rotor	A	9	12
Märkspänning värmepumpsreglering/elektronik		1/N/PE 230 V/50 Hz	
Säkringar värmepumpsreglering/elektronik (intern)		T 2,0 A H / 250 V T 6,3 A H / 250 V	
Elektr. Energiförbrukning			
Primärpump (lågenergipump)	W	25 till 87	25 till 87
– Energieffektivitetsindex EEI		$\leq 0,21$	$\leq 0,21$
Sekundärpump (lågenergipump)	W	8 till 59	8 till 59
– Energieffektivitetsindex EEI		$\leq 0,21$	$\leq 0,21$
Max. energiförbrukning reglerutrustning	W	1000	1000
Nominell värmeeffekt reglerutrustning/elektronik	W	12	12
Nätanslutning			
Märkspänning		3/N/PE 400 V/50 Hz	
Säkring		1 x B20A 3-polig	1 x B25A 3-polig
Kylkrets			
Köldmedium		R410A	R410A
– Säkerhetsgrupp		A1	A1
– Fyllnadsmängd	kg	2,0	2,3
– Drivhuseffekt (GWP) ^{*1}		1924	1924
– CO ₂ -ekvivalent	t	3,9	4,6
Max. tillåtet driftstryck			
– Högtryckssida	bar	45	45
	MPa	4,5	4,5
– Lågtryckssida	bar	28	28
	MPa	2,8	2,8
Kompressor	Typ	Scroll helhermetisk	
Olja i kompressorn	Typ	Emkarate RL32-3MAF	
Oljemängd i kompressorn	l	0,74	0,74
Oljemängd i oljeavskiljaren	l	0,4	0,4

Tekniska data (fortsättning)

Typ BWC		301.C06 SC	301.C12 SC
Mått			
Total längd	mm	680	680
Total bredd	mm	600	600
Total höjd (uppfälld manöverenhet)	mm	1081	1081
Vikt			
Totalvikt	kg	149	154
Värmepumpsmodul	kg	78	83
Max. tillåtet driftstryck			
Primärkrets (brine)	bar	3,0	3,0
	MPa	0,3	0,3
Sekundärkrets värmevatten	bar	3,0	3,0
	MPa	0,3	0,3
Anslutningar			
Framledning/returledning primärkrets	mm	Cu 28x1,5	Cu 28x1,5
Framledning sekundärkrets (värmekretsar)	mm	Cu 28x1,5	Cu 28x1,5
Framledning sekundärkrets (varmvattenberedare)	mm	Cu 28x1,5	Cu 28x1,5
Returledning sekundärkrets (värmekretsar och varmvattenberedare)	mm	Cu 28x1,5	Cu 28x1,5
Ljudeffekt (mätning enligt EN 12102/EN ISO 9614-2) uppskattad total ljudeffektsnivå vid $B0^{\pm 3} K/W35^{\pm 5} K$			
Uppskattad total ljudeffektsnivå vid $B0^{\pm 3} K/W35^{\pm 5} K$			
– Vid nominell värmeeffekt	dB(A)	39	40
Uppskattad total ljudeffektsnivå vid $B0^{\pm 3} K/W55^{\pm 5} K$			
– Total ljudeffektsnivå min. till max.	dB(A)	30 till 47	33 till 46
– Vid bullerreducerad drift	dB(A)	34	39
Energieffektivitetsklass enligt EU-förordning nr 813/2013			
Värme, genomsnittliga klimatförhållanden			
– Lågtemperatur användning (W35)		A+++	A+++
– Medeltemperatur användning (W55)		A++	A++
Effektdata uppvärmning enligt EU-förordning nr 813/2013 (genomsnittliga klimatförhållanden)			
Lågtemperatur användning (W35)			
– Energieffektivitet η_s	%	204	205
– Nominell värmeeffekt P_{rated}	kW	6	12
– Säsongseffekt (SCOP)		5,29	5,32
Medeltemperatur användning (W55)			
– Energieffektivitet η_s	%	141	151
– Nominell värmeeffekt P_{rated}	kW	6	12
– Säsongseffekt (SCOP)		3,72	3,97
Ljudeffektsnivå enligt ErP (B0/W55)	dB(A)	40	41

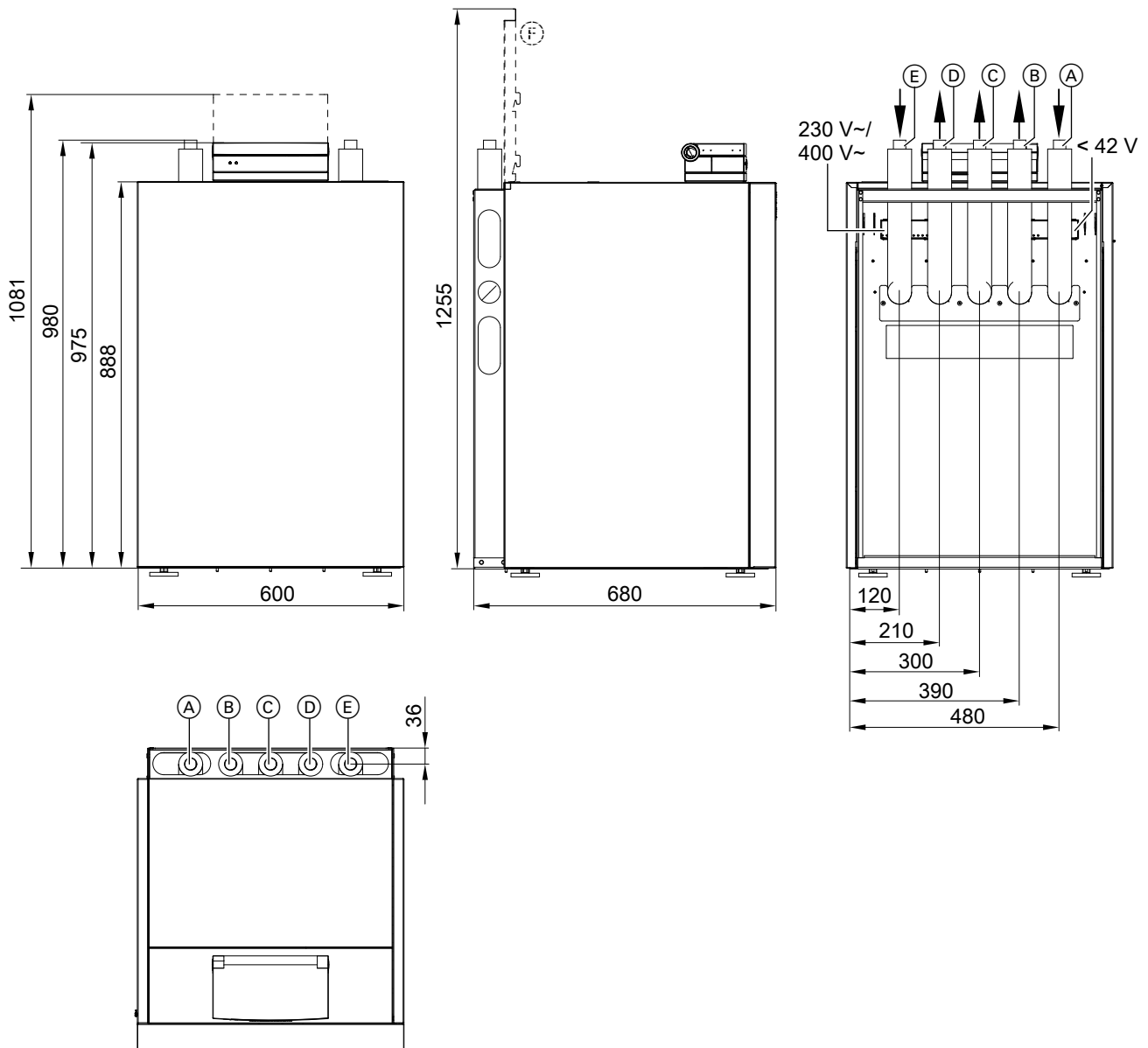
Tekniska data vatten/vattenvärmepumpar

Typ BWC i kombination med "ombyggnadssats vatten/vattenvärmepump"		301.C06 SC	301.C12 SC
Effektdata enligt EN 14511 (W10/W35, 5 K differens)			
Nominell värmeeffekt	kW	5,62	6,96
Kyleffekt	kW	4,90	6,11
Elektr. effektförbrukning	kW	0,89	1,09
Effekt ϵ (COP)		6,35	6,37
Brine (primärmellankrets)			
Volym	l	3,7	4,2
Minimiflöde	l/h	1220	1520
Restuppfördringshöjd vid minimiflöde	mbar	750	660
	kPa	75,0	66,0
Max. framledningstemperatur (brineingång)	°C	25	25
Min. framledningstemperatur (brineingång)	°C	7,5	7,5
Värmebärare (sekundärkrets)			
Volym	l	4,5	5,3
Minimiflöde	l/h	490	600
Restuppfördringshöjd vid minimiflöde	mbar	720	705
	kPa	72,0	70,5
Max. framledningstemperatur	°C	65	65

Observera

Ytterligare tekniska data: Se "tekniska data brine/vattenvärmepumpar".

Mått



- | | |
|--|---|
| <ul style="list-style-type: none"> Ⓐ Framledning primärkrets (brineingång värmepump), anslutning Cu 28 x 1,5 mm Ⓑ Returledning primärkrets (brineutgång värmepump), anslutning Cu 28 x 1,5 mm Ⓒ Framledning sekundärkrets (varmvattenberedare), anslutning Cu 28 x 1,5 mm | <ul style="list-style-type: none"> Ⓓ Framledning sekundärkrets (värmekretsar), anslutning Cu 28 x 1,5 mm Ⓔ Returledning sekundärkrets (värmekretsar och varmvattenberedare), anslutning Cu 28 x 1,5 mm Ⓕ Topplåt bak, uppfälld |
|--|---|

Vi förbehåller oss rätten till tekniska ändringar!

Viessmann Värmeteknik AB
Skalholtsgatan 9
164 26 Kista
Telefon: 08-47 48 800
www.viessmann.com

6153548