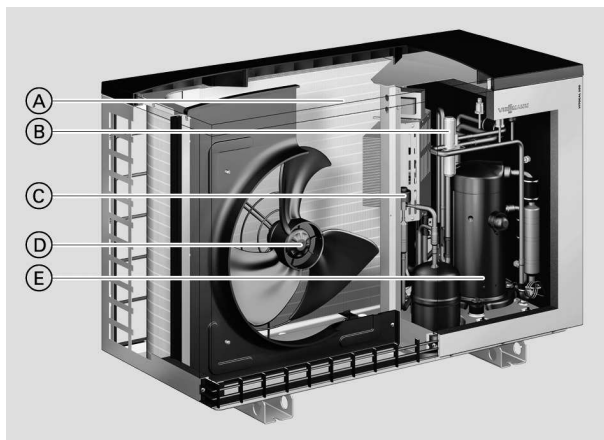


Utomhusenheter

4.1 Utomhusenhet typ 201.D04 till 201.D08 och 221.C04 till 221.C08, 230 V~

Beskrivning



- (A) Förångare med ytskikt och korrugerade lameller för bättre effekt
- (B) Fyrvägsomkopplingsventil
- (C) Elektronisk expansionsventil (EEV)
- (D) Energisnål, varvtalsreglerad EC-fläkt
- (E) Varvtalsreglerad scroll-kompressor

Val av värmepumpar

Vitocal 200-S

Typ

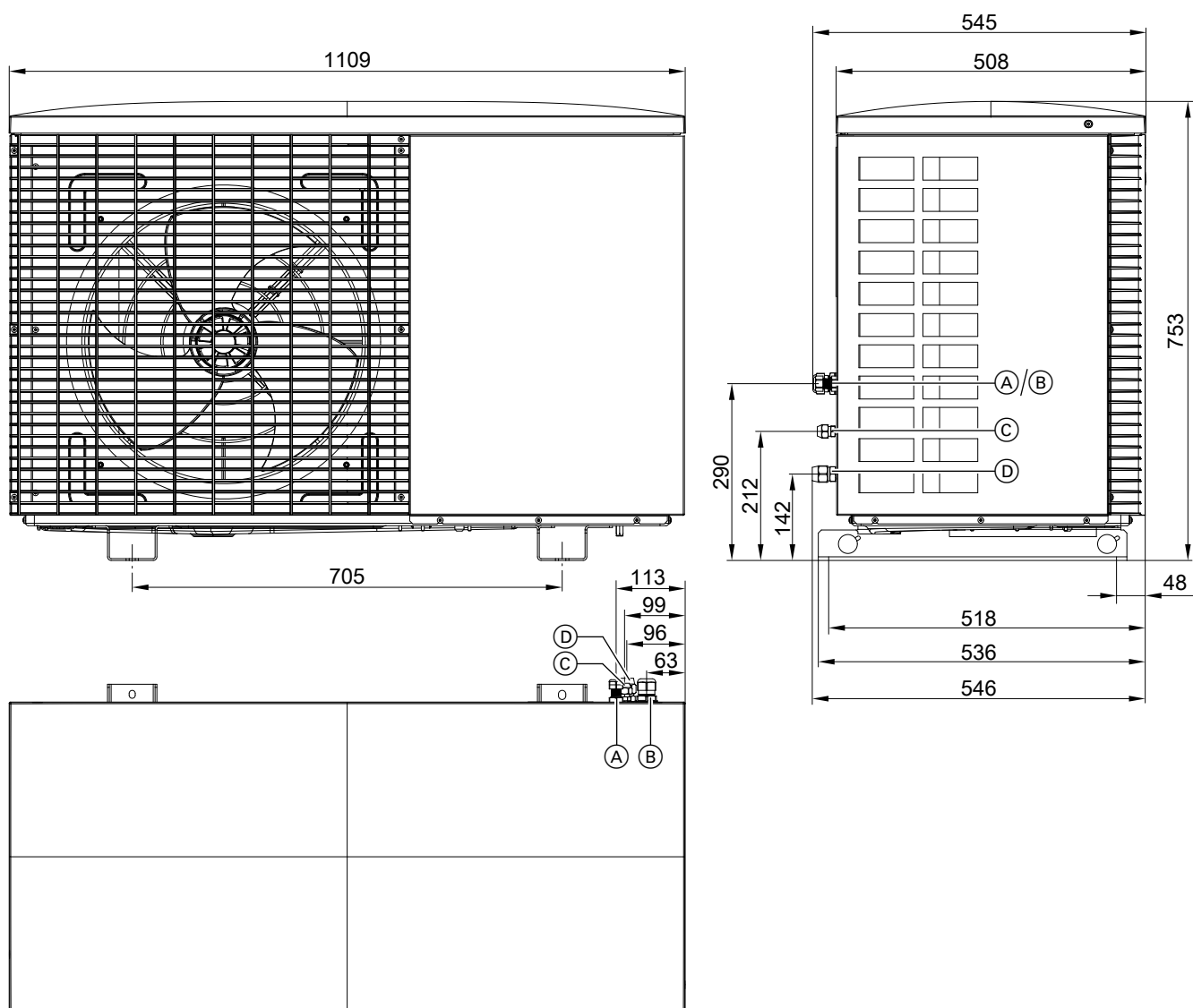
- AWB-M 201.D04
- AWB-M 201.D06
- AWB-M 201.D08
- AWB-M-E-AC 201.D04
- AWB-M-E-AC 201.D06
- AWB-M-E-AC 201.D08

Vitocal 222-S

Typ

- AWBT-M 221.C04
- AWBT-M 221.C06
- AWBT-M 221.C08
- AWBT-M-E 221.C04
- AWBT-M-E 221.C06
- AWBT-M-E 221.C08
- AWBT-M-E-AC 221.C04
- AWBT-M-E-AC 221.C06
- AWBT-M-E-AC 221.C08

Mått

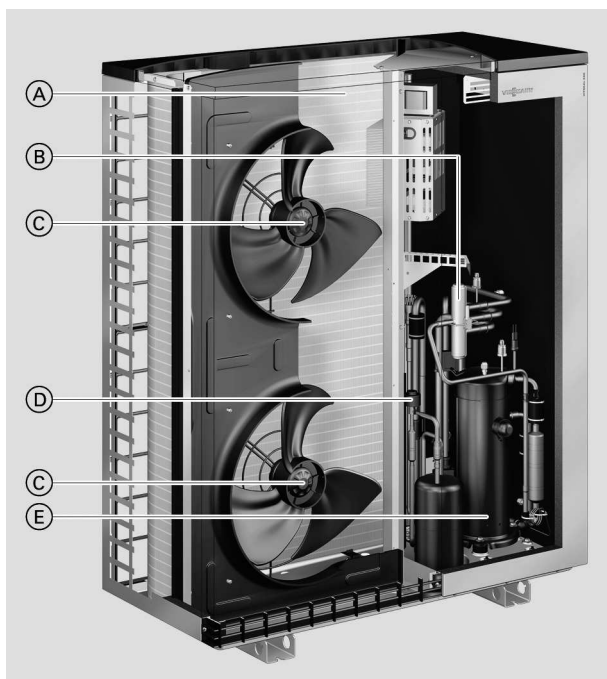


- (A) Ledningsinföring för Modbus-anslutningsledning inomhus-/ utomhusenhet
- (B) Ledningsinföring för nätledning

- (C) Vätskeledning
 - 201.D04 till D06: UNF $\frac{1}{16}$
 - 201.D08: UNF $\frac{1}{8}$
- (D) hetgasledning
 - 201.D04 till D06: UNF $\frac{3}{4}$
 - 201.D08: UNF $\frac{1}{2}$

4.2 Utomhusenhet typ 201.D10 till 201.D16 och 221.C10 till 221.C16, 230 V~ och 400 V~

Beskrivning



- (A) Förångare med ytskikt och korrugerade lameller för bättre effekt
- (B) Fyrvägsomkopplingsventil
- (C) Energisnåla, varvtalsreglerade EC-fläktar
- (D) Elektronisk expansionsventil (EEV)
- (E) Varvtalsreglerad scroll-kompressor

Val av värmepumpar

Vitocal 200-S

Typ

- AWB-M 201.D10
- AWB-M 201.D13
- AWB-M 201.D16
- AWB-M-E-AC 201.D10
- AWB-M-E-AC 201.D13
- AWB-M-E-AC 201.D16
- AWB 201.D10
- AWB 201.D13
- AWB 201.D16
- AWB-E-AC 201.D10
- AWB-E-AC 201.D13
- AWB-E-AC 201.D16

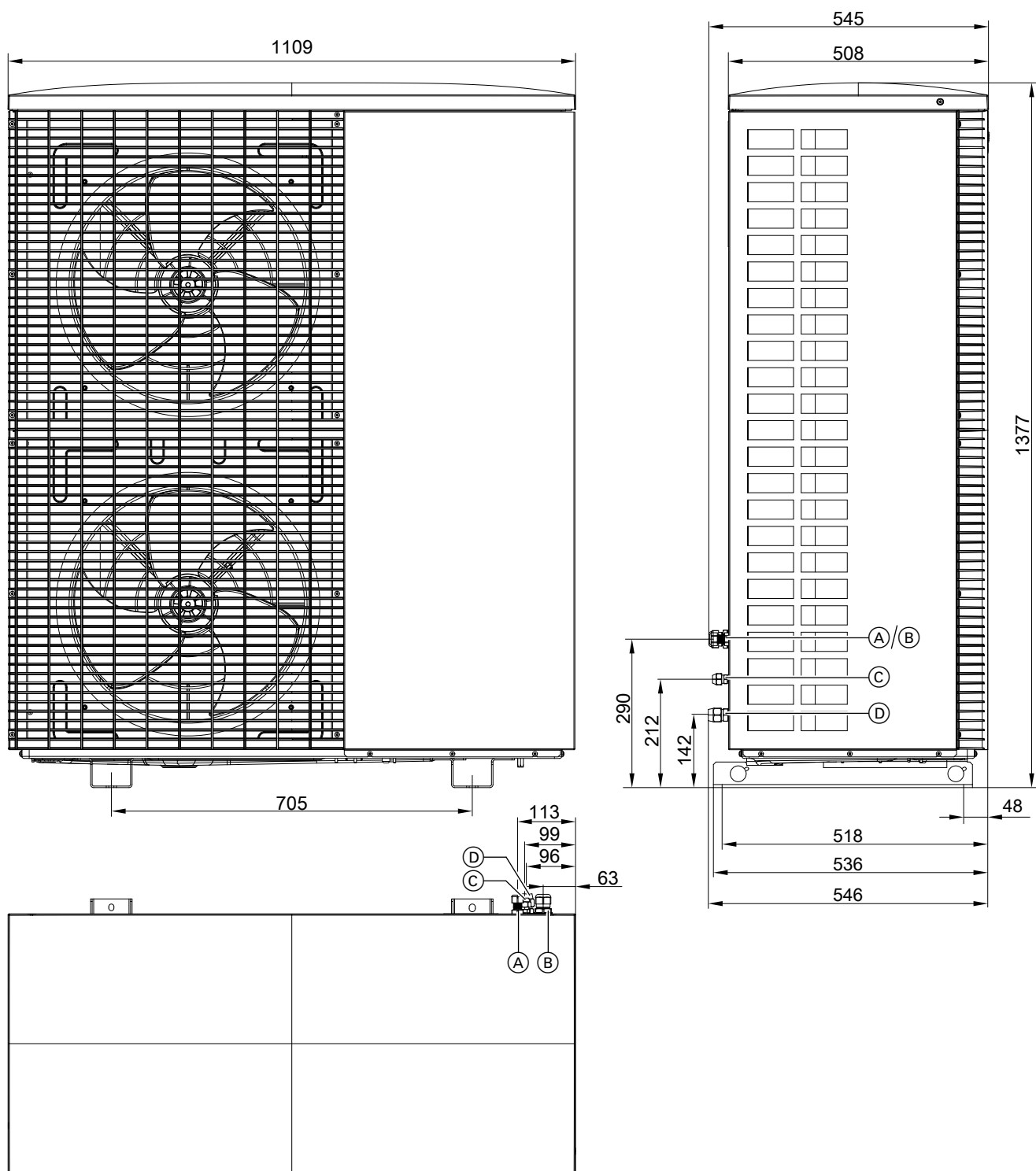
Vitocal 222-S

Typ

- AWBT-M 221.C10
- AWBT-M 221.C13

- AWBT-M 221.C16
- AWBT-M-E 221.C10
- AWBT-M-E 221.C13
- AWBT-M-E 221.C16
- AWBT-M-E-AC 221.C10
- AWBT-M-E-AC 221.C13
- AWBT-M-E-AC 221.C16
- AWBT 221.C10
- AWBT 221.C13
- AWBT 221.C16
- AWBT-E 221.C10
- AWBT-E 221.C13
- AWBT-E 221.C16
- AWBT-E-AC 221.C10
- AWBT-E-AC 221.C13
- AWBT-E-AC 221.C16

Mått



- (A) Ledningsinföring för Modbus-anslutningsledning inomhus-/ utomhusenhet
- (B) Ledningsinföring för nättledning

- (C) Vätskeledning UNF 5/8
- (D) Hetgasledning UNF 7/8