

Datablad

Best.nr och priser: se prislista



VITOCCELL 140-E Typ SEIA/SEIC

400 till 950 liters volym

För hetvattenackumulation i kombination med solvärmesystem, värmepumpar och fastbränslepannor.

Med inbyggd värmeslinga för anslutning till solfångare och Solar-Divicon som kan monteras som tillval. Utförande enligt DIN 4753.

VITOCCELL 160-E Typ SESB

750 till 950 liter volym

För hetvattenackumulation i kombination med solvärmesystem, värmepumpar och fastbränslepannor. Med inbyggd värmeslinga för anslutning till solfångare, temperaturskiktare

och Solar-Divicon som kan monteras som tillval samt Vitotrans 353. Utförande enligt DIN 4753.

Vitocell 140-E och Vitocell 160-E – fördelar

- Mångsidigt användbar i värmesystem med flera värmealstrare och värmeförbrukare tack vare flera framlednings- och returanslutningar samt extra anslutningar för mätställen. Särskilt lämpad att kombinera med solvärmesystem, värmepumpar och fastbränslepannor
- Låga värmeförluster tack vare heltäckande kvalitetsisolering
- Färskvattenmodul Vitotrans 353 för hygienisk varmvattenuppvärmning enligt elkassettsprincipen för montage på beredare finns som tillbehör

Vitocell 140-E, typ SEIC (750 l)



- Pumpstation för solvärmekretsen (Solar-Divicon med anslutnings-sats) för enkelt montage på beredaren finns som tillbehör (Ingår i leveransen av Vitocell 140-E med 400 l volym)
- Grafisk indikering av energiförbrukning, solvärme, temperaturskiktning och feldiagnos i kombination med Vitotronic 200, typ HO2B (tillbehör krävs)

Observera

Vitocell 160-E finns dessutom med temperaturskiktningssystem.

- Ⓐ Hetvattenframledning 1/avlufning
- Ⓑ Hetvattenframledning 2
- Ⓒ Hetvattenframledning 3/hetvattenreturledning 1
- Ⓓ Elpatron
- Ⓔ Hetvattenreturledning 2
- Ⓕ Hetvattenreturledning 3
- Ⓖ Hetvattenreturledning 4/tömning
- Ⓗ Hetvattenframledning/avlufning av solfångaranläggning
- Ⓚ Hetvattenreturledning/tömning av solfångaranläggning

Tekniska data Vitocell 140-E och Vitocell 160-E, typ SEIA, SEIC, SESB

För **hetvattenackumulaton** i kombination med solfångare, värme-pumpar och fastbränslepannor.

Lämpad för följande anläggningar:

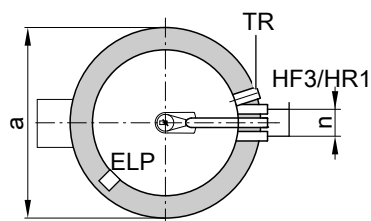
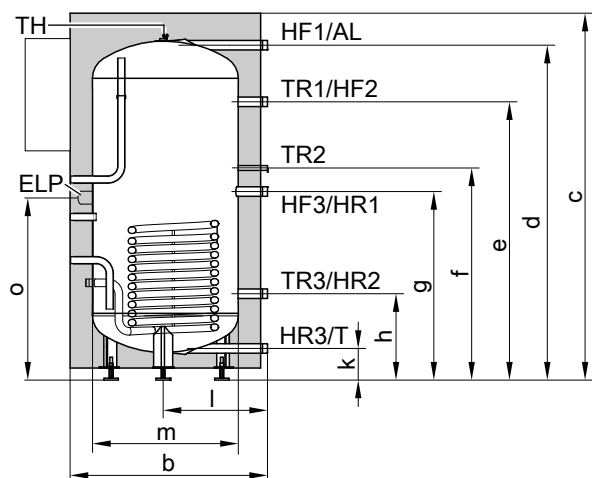
- Hetvattenframledningstemperatur upp till **110 °C**
- Solfångarframledningstemperatur upp till **140 °C**
- Max. driftstryck **på hetvattensidan** upp till **3 bar (0,3 MPa)**
- Max. driftstryck **på solfångarsidan** upp till **10 bar (1,0 MPa)**

Tekniska data

Typ	Vitocell 140-E				Vitocell 160-E	
	SEIA	SEIC	SEIC	SEIC	SESB	SESB
Beredarvolym	400	600	750	950	750	950
DIN-registernr	0264/07E				0265/07E	
Volym värmeväxlare solvärme	11	12	12	14	12	14
Mått						
Längd (∅)						
– Med isolering	a mm	859	1064	1064	1064	1064
– Utan isolering	mm	650	790	790	790	790
Bredd						
– Med isolering	b mm	1089	1119	1119	1119	1119
– Utan isolering	mm	863	1042	1042	1042	1042
Höjd						
– Med isolering	c mm	1617	1645	1900	2200	2200
– Utan isolering	mm	1506	1520	1814	2120	2120
Kantringsmått						
– Utan isolering och justerbara fötter	mm	1550	1630	1890	2195	2195
Vikt						
– Med isolering	kg	154	135	159	182	168
– Utan isolering	kg	137	112	131	150	140
Anslutningar (utv. gänga)						
Hetvattenframledning och -returledning	R	1¼	2	2	2	2
Hetvattenframledning och -returledning (solvärme)	G	1	1	1	1	1
Värmewäxlare solvärme						
Värmeöverförande yta	m ²	1,5	1,8	1,8	2,1	2,1
Stilleståndsförlust enligt EN 12897:2006 Q _{ST} vid 45 K temperaturdifferens	kWh/24 h	1,80	2,10	2,25	2,45	2,45
Direktväxlarens volym V _{aux}	l	210	230	380	453	453
Solfångarens volym V _{sol}	l	190	370	370	497	497
Energieffektivitetsklass		B	-	-	-	-

Tekniska data Vitocell 140-E och Vitocell 160-E, typ SEIA, SEIC, SESB (fortsättning)

Vitocell 140-E, typ SEIA, 400 l



- HR Hetvattenreturledning
- HF Hetvattenframledning
- TH Fäste för termometergivare eller fäste för extra givare (klämma)
- TR Dykrör för varmvattentemperaturgivare/termostat (innerdiameter 16 mm)
- ELP Muff för elpatron (Rp 1½)

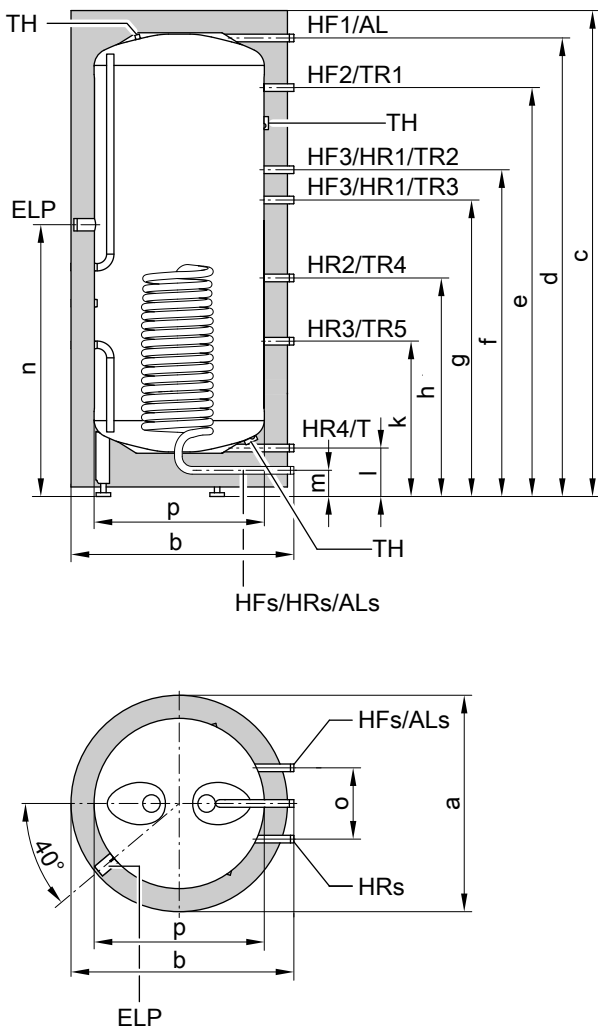
Måttabell

Beredarvolym		l	400
Längd (∅)	a	mm	859
Bredd			
– Utan Solar-Divicon	b	mm	898
– Med Solar-Divicon	b	mm	1089
Höjd	c	mm	1617
	d	mm	1458
	e	mm	1206
	f	mm	911
	g	mm	806
	h	mm	351
	k	mm	107
	l	mm	455
∅ utan isolering	m	mm	∅ 650
	n	mm	120
	o	mm	785

- T Tömning
- AL Avluftning

Tekniska data Vitocell 140-E och Vitocell 160-E, typ SEIA, SEIC, SESB (fortsättning)

Vitocell 140-E, typ SEIC, 600, 750 och 950 l



- AL_s Avluftning värmeväxlare solvärme
- ELP Muff för elpatron (Rp 1½)
- HR Hetvattenreturledning
- HR_s Hetvattenreturledning solfångaranläggning
- HF Hetvattenframledning
- HF_s Hetvattenframledning solfångaranläggning
- TH Fäste för termometergivare eller fäste för extra givare (klämma)
- TR Klämsystem för fastsättning av dykrörstemperaturgivare på beredarhöljet. Fästen för 3 dykrörstemperaturgivare per klämsystem

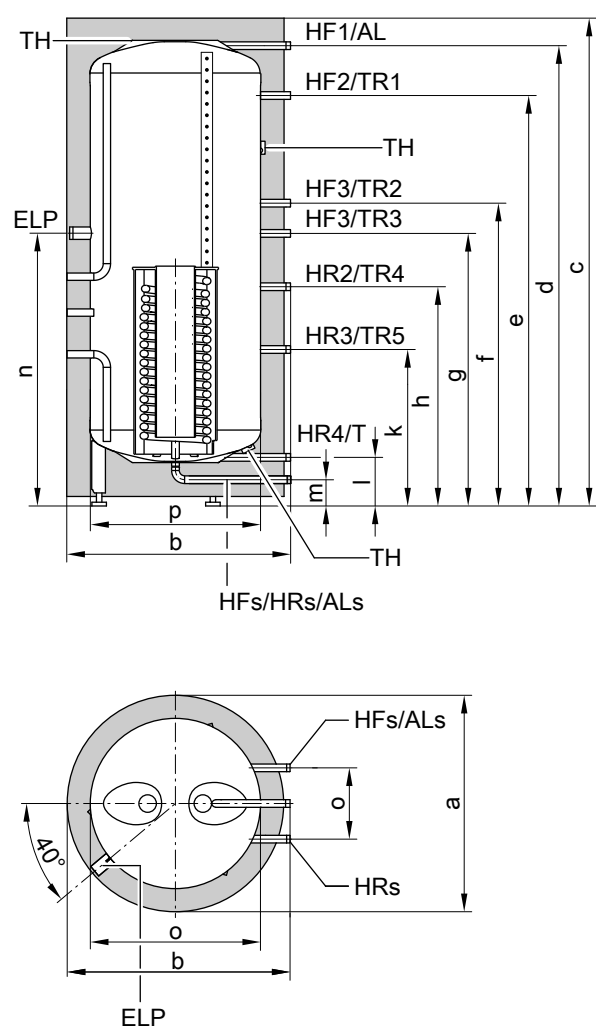
Måttabell

Beredarvolym	l	600	750	950
Längd (∅)	a mm	1064	1064	1064
Bredd	b mm	1119	1119	1119
Höjd	c mm	1645	1900	2200
	d mm	1497	1777	2083
	e mm	1296	1559	1864
	f mm	926	1180	1300
	g mm	785	1039	1159
	h mm	598	676	752
	k mm	355	386	386
	l mm	155	155	155
	m mm	75	75	75
	n mm	910	1010	1033
	o mm	370	370	370
Längd (∅) utan isolering	p mm	790	790	790

T Tömning
AL Avluftning

Tekniska data Vitocell 140-E och Vitocell 160-E, typ SEIA, SEIC, SESB (fortsättning)

Vitocell 160-E, typ SESB, 750 och 950 l



- AL_s Avluftning värmeväxlare solvärme
- ELP Muff för elpatron (Rp 1½)
- HR Hetvattenreturledning
- HR_s Hetvattenreturledning solfångaranläggning
- HF Hetvattenframledning
- HF_s Hetvattenframledning solfångaranläggning
- TH Fäste för termometergivare eller fäste för extra givare (klämma)
- TR Klämsystem för fastsättning av dykrörstemperaturgivare på beredarhöljet. Fästen för 3 dykrörstemperaturgivare per klämsystem

Måttabell

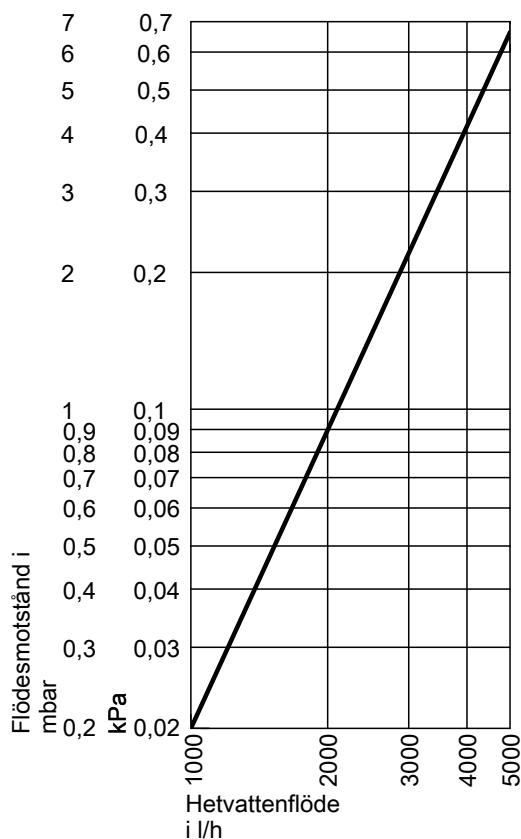
Beredarvolym	l	750	950
Längd (∅)	a mm	1064	1064
Bredd	b mm	1119	1119
Höjd	c mm	1900	2200
	d mm	1777	2083
	e mm	1559	1864
	f mm	1180	1300
	g mm	1039	1159
	h mm	676	752
	k mm	386	386
	l mm	155	155
	m mm	75	75
	n mm	1010	1033
	o mm	370	370
Längd (∅) utan isolering	p mm	790	790

T Tömning
AL Avluftning

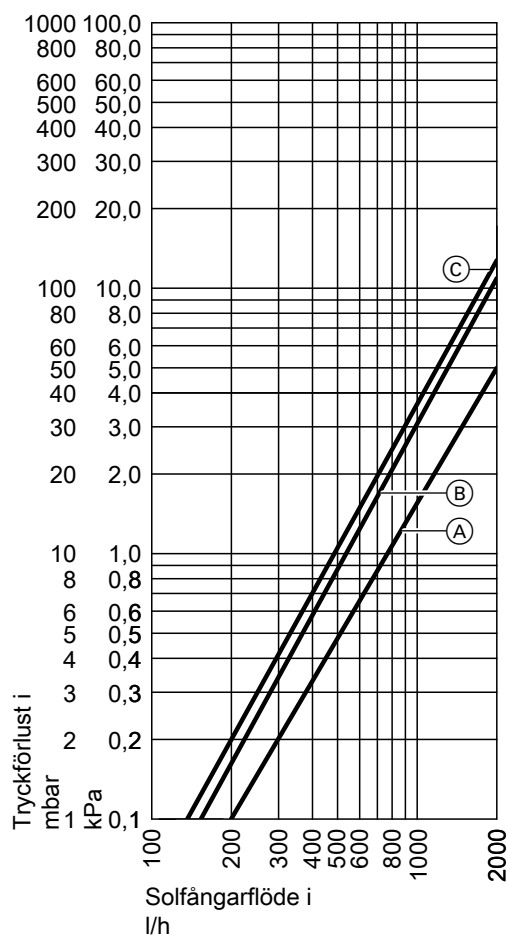
Tekniska data Vitocell 140-E och Vitocell 160-E, typ SEIA, SEIC, SESB (fortsättning)

Flödesmotstånd

Flödesmotstånd på hetvattensidan



Flödesmotstånd på solfångarsidan



- (A) Beredarvolym 400 l
- (B) Beredarvolym 600 och 750 l
- (C) Beredarvolym 950 l

Leveransinställning

Vitocell 140-E, typ SEIA

400 l

Hetvattenackumulatortank av stål

- 3 insvetsade dyrkrör (innerdiameter 16 mm)
- 1 extra fäste för termometergivare eller extra givare (klämma)
- Justerbara fötter

- Värmeväxlare solvärme
- Solar-Divicon med anslutningssats
- Isolering i separat förpackning

Färg på isoleringens plastsikt: vitosilver

Vitocell 140-E, typ SEIC

600, 750 och 950 l

Hetvattenackumulatortank av stål

- 5 klämsystem för fastsättning av dyrkrörstemperaturgivare på beredarkroppen (3 fästplatser per klämsystem)
- 3 extra fästen för termometergivare eller extra givare (klämma)
- Justerbara fötter

- Värmeväxlare solvärme
- Avluftning av solfångarvärmeväxlaren
- Isolering i separat förpackning

Färg på isoleringens plastsikt: vitosilver

Leveransinställning (fortsättning)

Vitocell 160-E, typ SESB

750 och 950 l

Hetvattenackumulatortank av stål

- 5 klämsystem för festsättning av dyrörstemperaturgivare på beredarehöljet (3 fästplatser per klämsystem)
- 3 extra fästen för termometergivare eller extra givare (klämma)
- Justerbara fötter

- Solfångarvärmväxlare med skiktansordning
- Avluftning av solfångarvärmväxlaren
- Isolering i separat förpackning

Färg på isoleringen med plastskikt: vitosilver.

Projekteringsanvisningar

Elpatron

Om en elpatron från en annan tillverkare ska användas måste minst 130 mm av elpatronen vara oppvärmad. Elpatronen måste vara avsedd för användning i emaljerade varmvattenberedare.

Ändamålsenlig användning

Utrustningen får endast installeras och tas i drift för ändamålsenlig användning i slutna system enligt EN 12828/DIN 1988 resp. solfångaranläggningar enligt EN 12977 med hänsyn tagen till tillhörande montage-, service- och driftsinstruktioner. Varmvattenberedare är endast avsedda för förvaring och uppvärmning av vatten av dricksvattenkvalitet och hetvattenackumulatortankar är endast avsedda för påfyllningsvatten av dricksvattenkvalitet. Solfångare får endast drivas med värmebärarmedier som godkänts av tillverkaren.

För ändamålsenlig användning förutsätts en fast installation av utrustningen tillsammans med anläggningsspecifika och godkända komponenter.

Användning i näringsverksamhet eller industriell verksamhet för något annat syfte än uppvärmning av byggnader eller varmvattenuppvärmning betraktas inte som ändamålsenlig användning.

Annan användning utöver detta kan ibland tillåtas av tillverkaren.

Felaktig användning av utrustningen liksom felaktig hantering (t.ex. om användaren öppnar utrustningen) är förbjuden och leder till ansvarsfriskrivning.

Som felanvändning anses också om systemets komponenter förändras i sin ändamålsenliga funktion (t.ex. genom varmvattenuppvärmning direkt i solfångaren).

Lagstadgade bestämmelser, särskilt för dricksvattenhygien, måste följas.

Tillbehör

Solar-Divicon med anslutningssats

Komplett utrustad sats för anslutning till hetvattenackumulatortankens solfångarvärmväxlare på solvärmekretssidan

- Solar-Divicon, typ PS10 (pumpstation för solvärmekretsen) för beredardmontering med varvtalsreglerad lågenergipump
- Förtillverkat rör med anslutningskopplingar till Vitocell
- Utföranden med solfångarregleringsmodul (typ SM1), med Vitosolic 100 (typ SD1) eller utan solvärmereglering

Best.nr Z014 465: med solfångarregleringsmodul (typ SM1)

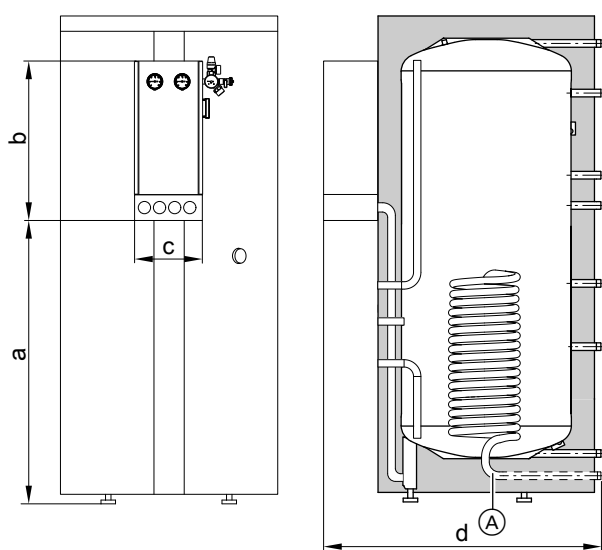
Best.nr Z014 466: med Vitosolic 100 (typ SD1)

Best.nr Z014 467: utan solfångarreglering

Observera

Ingår i leveransomfattning för Vitocell 140-E, 400 l

Tillbehör (fortsättning)



Måttabell

Beredarvolym	l	400	600	750	950
a	mm	960	960	960	960
b	mm	580	580	580	580
c	mm	250	250	250	250
d	mm	1089	1250	1250	1250
Vikt Solar-Divicon	kg	7	7	7	7

Observera

Vid montage av Solar-Divicon vrids rökrökarna (A) till hetvattenackumulatortankens framsida.

Vitotrans 353

Kompakt och helt förtillverkad station för bekväm varmvattenuppvärmning enligt elkassettsprincipen för montage på beredare

- Med integrerad, förkopplad och förinställd reglerutrustning för inställning av önskad varmvattentemperatur
- Med generöst dimensionerad, högeffektiv plattvärmeväxlare för en låg returtemperatur
- Med returledningsfördelarsats för temperaturberoende skiktning av returledningen i hetvattenackumulatortanken genom temperaturregleringsfunktion
- Med flödesgivare för exakt flödesmätning i tappvattenkretsen

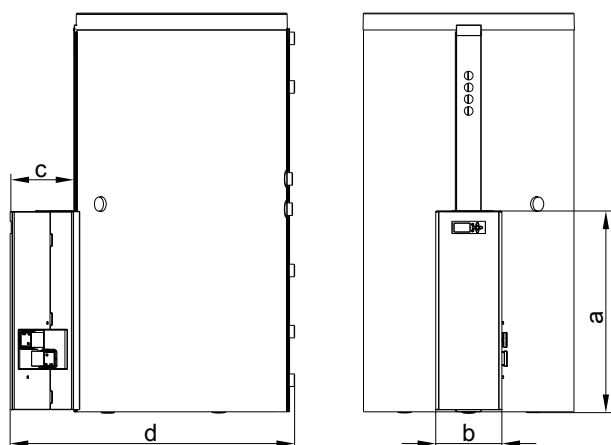
- Med varvtalsreglerad lågenergipump för primärkrets och sekundärkrets
- Med avstängningsventiler med integrerad backventil
- Med förtillverkad montagekonsol, rörledningar och skarvdelar för anslutning till beredaren

Best.nr Z015 303: Typ PZSA för 400 l

Best.nr Z015 304: Typ PZSA för 600 till 950 l

Best.nr Z015 305: Typ PZSA för 600 till 950 l

Färskvattenmodul med cirkulationspump



Måttabell

Typ		PZSA	PZSA	PZMA
Beredarvolym	l	400	600/750/950	600/750/950
a	mm	960	960	960
b	mm	250	250	250
c	mm	346	346	346
d	mm	1232	1466	1466
Vikt Vitotrans 353	kg	24	24	31
Tappmängd	l/min	25	25	48

Observera

Detaljerad information, se databladet "Vitotrans 353".

Värmemängdsmätare

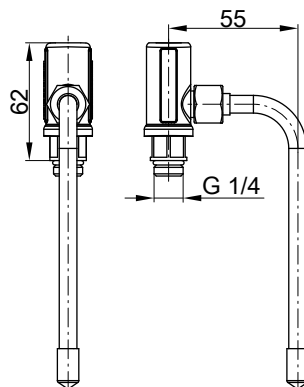
Best.nr ZK02 916

- Mätning av hetvattenframledningstemperaturen och -returtemperaturen samt flöde (på primärsidan)
- Med display som visar värmeeffekt, energimängder, kumulerad förbrukning osv.
- För montage i Vitotrans 353, typ PZSA och PZMA

Provtagningsventil

Best.nr ZK02 909

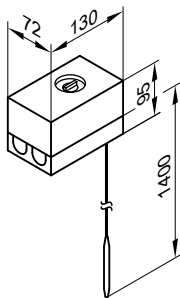
- Flambar ventil för tappning av vattenprov enligt tappvattenförordningen
- För montage i Vitotrans 353, typ PBMA, PBLA och PZMA



Termostat

Best.nr 7151 989

- Med ett termostatiskt system
- Med inställningsknapp på höljets utsida
- Utan dyrkrör
- Med DIN-skene för montage på varmvattenberedaren eller på vägen



Tekniska data

Anslutning	Ledning med tre ledare med en ledarearea på 1,5 mm ²
Kapslingsklass	IP41 enligt EN 60529
Inställningsområde	30 till 60 °C, kan ställs om till 110 °C
Kopplingsdifferens	max. 11 K
Kopplingseffekt	6 (1,5) A 250 V~
Kopplingsfunktion	Från 2 till 3 vid stigande temperatur
DIN-registernummer	DIN TR 1168

Termometer

best.nr 7595 765

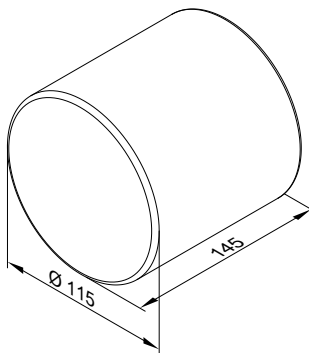
För montage i isoleringen vid beredare med en volym på 750 l och 950 l.

För avläsning av beredarens temperaturprofil kan upp till 4 termometrar monteras (t.ex. i kombination med panna för fasta bränslen).

Isoleringskåpor

Best.nr ZK01 545

- 6 st.
- För oanvända beredareanslutningar R 2



Tillbehör (fortsättning)

Sats anläggningstemperaturgivare (för energicockpit)

Best.nr ZK02 460

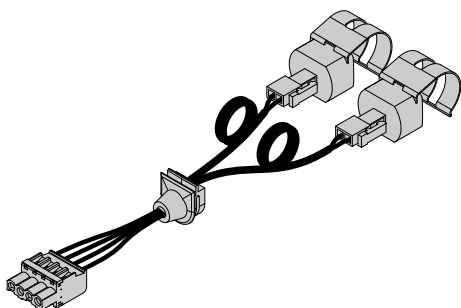
För temperaturregistrering av solvärmeframledning och solvärmerturledning.

Användning i kombination med regleringen Vitotronic 200, typ HO2B:

- Grafisk indikering av energiförbrukning, solvärme, temperaturskiktning
- Felsökning
- Visualisering av driftläget och solfångaren via fjärrkontroll, app och internet

Tekniska data

Ledningslängd	0,6 m, anslutningsklar
Kapslingsklass	IP 32 enligt EN 60529, ska säkerställas genom konstruktion/montage.
Givartyp	Viessmann NTC 10 kΩ vid 25 °C
Max. tillåten omgivningstemperatur	
– Drift	0 till +90 °C
– Lagring och transport	-20 till +70 °C



Elpatron

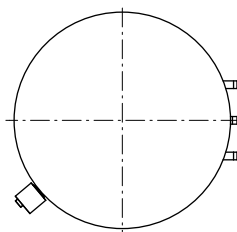
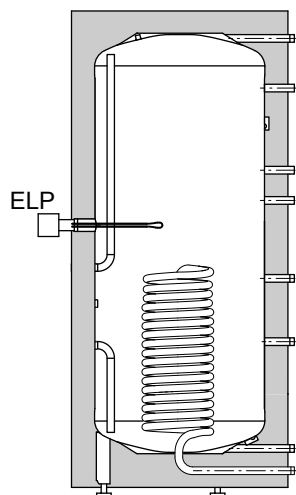
- Med säkerhetstemperaturbegränsare och termostat
- Kan endast användas vid mjukt till medelhårt tappvatten upp till 14 °dH (hårdhetsgrad medel upp till 2,5 mol/m³)

Tekniska data elpatron i kombination med Vitocell 340-M och Vitocell 360-M

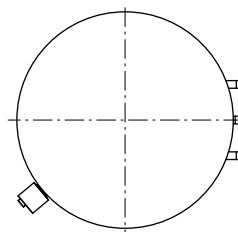
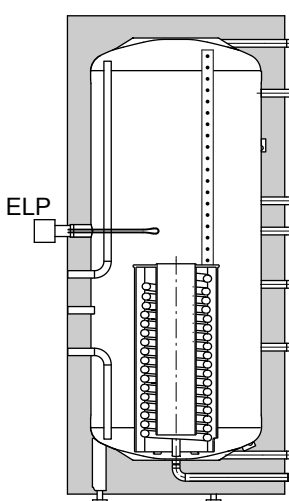
Beredarvolym	l	Vitocell 140-E				Vitocell 160-E	
		400	600	750	950	750	950
Best.nr elpatron							
– 2/4/6 kW						Z014 468	
– 4/8/12 kW		—				Z014 469	
Volym som kan värmas upp med elpatron	l	190	295	375	431	375	431
Min. väggavstånd för installation av elpatron							
– 2/4/6 kW	mm	650	650	650	650	650	650
– 4/8/12 kW	mm	—	950	950	950	950	950
Uppvärmningstid från 10 till 60 °C med elpatron 2/4/6 kW:							
– 2 kW	h	5,5	8,5	10,9	12,5	10,9	12,5
– 4 kW	h	2,7	4,2	5,4	6,3	5,4	6,3
– 6 kW	h	1,8	2,8	3,6	4,2	3,6	4,2
Uppvärmningstid från 10 till 60 °C med elpatron 4/8/12 kW:							
– 4 kW	h	—	4,2	5,4	6,3	5,4	6,3
– 8 kW	h	—	2,1	2,7	3,1	2,7	3,1
– 12 kW	h	—	1,4	1,8	2,1	1,8	2,1

Tekniska data för elpatron

Effektområde	kW	max. 6			max. 12		
Energiförbrukning normaldrift/snabbuppvärmning	kW	2	4	6	4	8	12
Märkspänning		1/N/PE 400 V/50 Hz		3/N/PE 400 V/50 Hz	2/N/PE 400 V/50 Hz		3/N/PE 400 V/50 Hz
Märkström	A	8,7	17,4	8,7	10,0	20,0	17,3
Vikt	kg	2			3		
Kapslingsklass		IP 44					



Vitocell 140-E med elpatron



Vitocell 160-E med elpatron



Vi förbehåller oss rätten till tekniska ändringar!

Viessmann Värmeteknik AB
Skalholtsgatan 9
164 26 Kista
Telefon: 08-47 48 800
www.viessmann.com

5513 902 SE