

Datablad

Best.nr och priser: se prislista



VITOCAL 222-S

Typ AWBT(-M) 221.C

Kompaktvärmepump i split-utförande med ute- och inomhusenhet

- För rumsuppvärmning och varmvattenuppvärmning i värmearbetsanläggningar
- Inomhusenhet med inbyggd varmvattenberedare 220 l

Typ AWBT(-M)-E 221.C

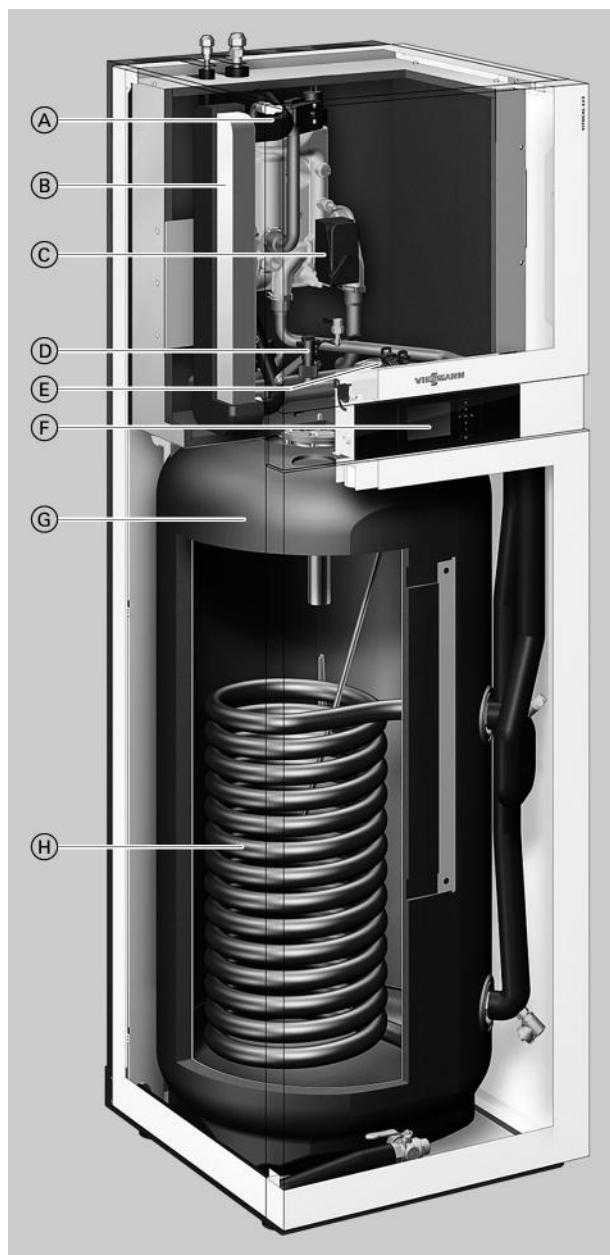
Utrustning som AWBT(-M) 221.C, med extra monterad elkast

Typ AWBT(-M)-E-AC 221.C

Utrustning som AWBT(-M) 221.C, med extra inbyggd elkast och kylfunktion "aktiv kyla"

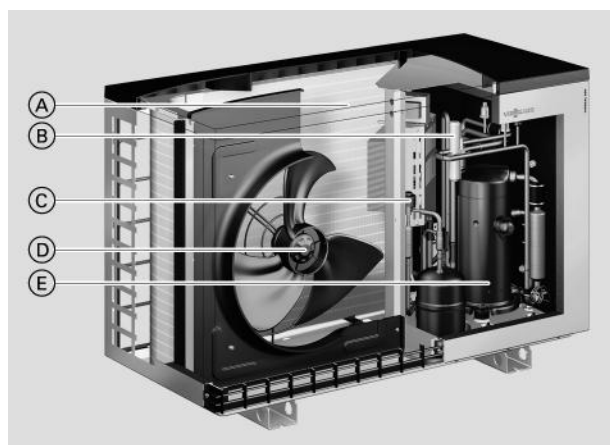
Fördelar

Inomhusenhet



- Ⓐ Elkassett (typ AWBT(-M)-E/AWBT(-M)-E-AC 221.C)
- Ⓑ Kondensor
- Ⓒ Trevägsventil "uppvärmning/varmvattenuppvärmning"
- Ⓓ Flödesvakt
- Ⓔ Sekundärpump (lågenergipump)
- Ⓕ Värmepumpsreglering Vitotronic 200
- Ⓖ Varmvattenberedare med 220 l volym
- Ⓗ Laddslina för varmvattenuppvärmning

Uteenhet typ AWBT-M/AWBT-M-E/AWBT-M-E-AC 221.C04 till 221.C08, 230 V~



- Ⓐ Förångare med ytskikt och korrugerade lameller för bättre effekt
- Ⓑ Fyrvägsventil
- Ⓒ Elektronisk expansionsventil (EEV)
- Ⓓ Energisnål, varvtalsreglerad EC-fläkt
- Ⓔ Varvtalsreglerad scroll-kompressor

Fördelar (fortsättning)

Uteenhet typ AWBT(-M)/AWBT(-M)-E/AWBT(-M)-E-AC 221.C10 till 221.C16, 230 V~ och 400 V~



- Ⓐ Förångare med ytskikt och korrugerade lameller för bättre effekt
- Ⓑ Fyrvägsventil
- Ⓒ Energisnåla, varvtalsreglerade EC-fläktar
- Ⓓ Elektronisk expansionsventil (EEV)
- Ⓔ Varvtalsreglerad scroll-kompressor

- Låga driftskostnader tack vare högt COP-värde (COP = Coefficient of Performance) enligt EN 14511: upp till 5,0 (A7/W35) och upp till 4,1 (A2/W35)
- Effektregering och DC-inverter för hög effektivitet vid delast
- Maximal framledningstemperatur: Upp till 64 °C vid en utetemperatur på -10 °C
- Inomhusenhet med lågenergipump, värmeväxlare, växelventil, säkerhetsgrupp och reglerutrustning
- Enkel manövrering med Vitotronic reglering med grafik och meddelanden i klartext

- Optimerad användning av egenproducerad ström från solcellsanläggningar
- Med solfångarvärmewäxlarsats (tillbehör) möjliggörs integrering i en termisk solfångaranläggning
- Extra tyst under drift tack vare Advanced Acoustics Design (AAD)
- Kan anslutas till internet med Vitoconnect (tillbehör) för hantering och service via Viessmanns app



Kvalitetsmärkning EHPA som bevis på COP för stöd enligt marknadsstimulansprogram



Värmepumpar KEYMARK-certifierade

Leveransomfattning

Typ AWBT(-M) 221.C

Leveransomfattning:

- Kompaktvärmepump i delat utförande, bestående av inomhus- och utomhusenhet
- Inomhusenhet:
 - Inbyggd kondensator
 - Integrerad varmvattenberedare av stål, med Ceraprotect-emaljering, korrosionsskyddad tack vare en magnesiumanod, med isolering.
 - Inbyggd omkopplingsventil för rums-/varmvattenuppvärmning"
 - Inbyggd lågenergipump för sekundärkretsen
 - Inbyggd säkerhetsventil och manometer
 - Utetemperaturstyrd värmepumpsreglering
Vitotronic 200, typ WO1C med utetemperaturgivare
 - Integrerad flödesövervakning:
- Utomhusenhet:
 - Fyllt med köldmedel från fabrik (R410A) för en enkel ledningsslängd upp till 12,0 m
 - Flareanslutningar
 - Inverterstyrd kompressor
 - Fyrvägsventil
 - Elektronisk expansionsventil
 - EC-fläkt
 - Förångare

Typ AWBT(-M)-E 221.C

Utrustning som typ AWBT(-M) 221.C

Övrig leveransomfattning:

- Elkassett inbyggd i inomhusenheten

Typ AWBT(-M)-E-AC 221.C

Utrustning som typ AWBT(-M) 221.C

Övrig leveransomfattning:

- Elkassett inbyggd i inomhusenheten
- Kylfunktion "Aktiv kyla"

Typöversikt

Typ	Elkassett	Kylfunktion	Märkspänning	
			Inomhusenhet	Utomhusenhet
AWBT 221.C	–	–	230 V~	400 V~
AWBT-M 221.C	–	–	230 V~	230 V~
AWBT-E 221.C	X	–	230 V~	400 V~
AWBT-M-E 221.C	X	–	230 V~	230 V~
AWBT-E-AC 221.C	X	X	230 V~	400 V~
AWBT-M-E-AC 221.C	X	X	230 V~	230 V~

Tekniska data

Tekniska data

230 V-utrustning

Typ AWBT-M/AWBT-M-E/AWBT-M-E-AC	221.C04	221.C06	221.C08	221.C10	221.C13	221.C16	
Effektdata uppvärmning enligt							
EN 14511							
(A2/W35)							
Nominell värmeeffekt	kW	2,61	3,10	4,04	5,01	5,92	6,47
Varvtal fläkt	varv/min	600	600	650	600	600	600
Elförbrukning	kW	0,73	0,84	1,02	1,27	1,48	1,79
Effektal ϵ (COP) vid uppvärmning		3,57	3,67	3,96	3,96	4,01	3,61
Effektreglering	kW	2,00 till 4,10	2,40 till 5,50	2,80 till 7,00	4,40 till 9,60	4,80 till 10,20	5,20 till 10,70
Effektdata uppvärmning enligt							
EN 14511							
(A7/W35, differens 5 K)							
Nominell värmeeffekt	kW	3,96	4,75	5,62	7,01	7,85	8,64
Varvtal fläkt	rpm	600	600	650	600	600	600
Luftflöde	m ³ /h	2250	2250	2600	4500	4500	4500
Elförbrukning	kW	0,87	1,03	1,19	1,49	1,66	1,90
Effektal ϵ (COP) vid uppvärmning		4,56	4,60	4,71	4,69	4,72	4,54
Effektreglering	kW	3,20 till 5,70	3,80 till 6,60	4,60 till 8,50	5,50 till 12,60	6,00 till 13,70	6,40 till 14,30
Effektdata uppvärmning enligt							
EN 14511							
(A-7/W35)							
Nominell värmeeffekt	kW	3,81	5,53	6,67	8,69	9,50	11,03
Elförbrukning	kW	1,31	1,96	2,31	2,77	3,09	3,90
Effektal ϵ (COP) vid uppvärmning		2,91	2,82	2,89	3,14	3,07	2,83
Effektdata kylning enligt EN 14511							
(A35/W7)							
Nominell kyleffekt	kW	2,17	3,14	3,20	3,78	4,71	5,64
Varvtal fläkt	rpm	600	600	650	600	600	600
Elförbrukning	kW	0,97	1,27	1,18	1,70	2,00	2,28
Effektal EER vid kyl drift		2,25	2,48	2,72	2,23	2,35	2,47
Effektreglering	kW	Till 3,00	Till 3,50	Till 3,80	Till 5,50	Till 5,80	Till 6,00
Effektdata kylning enligt EN 14511							
(A35/W18)							
Nominell kyleffekt	kW	4,00	5,00	6,00	7,00	8,20	9,20
Varvtal fläkt	rpm	600	600	650	900	900	900
Elförbrukning	kW	0,95	1,19	1,48	1,67	2,02	2,36
Effektal EER vid kyl drift		4,20	4,20	4,05	4,20	4,05	3,90
Effektreglering	kW	Till 5,00	Till 6,00	Till 7,00	Till 9,50	Till 11,50	Till 13,20
Luftinloppstemperatur							
Kyl drift (endast typ AWBT-M-E-AC)							
- Min.	°C	10	10	10	10	10	10
- max.	°C	45	45	45	45	45	45
Uppvärmning							
- Min.	°C	-20	-20	-20	-20	-20	-20
- max.	°C	35	35	35	35	35	35
Värmebärare (sekundärkrets)							
Minimiflöde	l/h	700	700	700	1400	1400	1400
Värmeanläggningens minimivolym, kan inte spärras	l	50/40 ^{*1}	50/40 ^{*1}	50/40 ^{*1}	50/40 ^{*1}	50/40 ^{*1}	50/40 ^{*1}
Max. extern tryckförlust (RFH) vid minimiflöde	mbar	705	705	705	500	500	500
Max. framledningstemperatur	°C	70,5	70,5	70,5	50	50	50
Elvärden utomhusenhet							
Märkspänning kompressor							
Max. driftström kompressor	A	13,0	14,6	14,6	19,9	23,3	23,3
Cos ϕ		0,99	0,99	0,99	0,99	0,99	0,99
Startström kompressor	A	15	15	15	15	15	15
Säkring	A	16	16	16	25	25	25
Kapslingsklass		IPX4	IPX4	IPX4	IPX4	IPX4	IPX4

Tekniska data (fortsättning)

Typ AWBT-M/AWBT-M-E/AWBT-M-E-AC		221.C04	221.C06	221.C08	221.C10	221.C13	221.C16
Elvärden inomhusenhet							
Värmepumpsreglering/elektronik					1/N/PE 230 V/50 Hz		
– Märkspänning reglering/elektronik					1 x B16A		
– Säkring nätanslutning					T 6,3 A/250 V		
– Intern säkring							
Elkassett							
– Typ AWBT-M-E/AWBT-M-E-AC: monterad från fabrik							
– Typ AWBT-M: tillbehör							
– Märkspänning					1/N/PE 230 V/50 Hz		
					eller		
– Värmeeffekt kW					3/N/PE 400 V/50 Hz		
– Säkring nätanslutning					9		
					3 x B16A		
Max. elektrisk energiförbrukning							
Fläkt	W	45	45	115	2 x 115	2 x 115	2 x 115
Utomhusenhet	kW	2,85	3,20	3,30	4,55	5,08	5,08
Sekundärpump (PWM)	W	60	60	60	60	60	60
– Energieffektivitetsindex EEI		≤ 0,2	≤ 0,2	≤ 0,2	≤ 0,2	≤ 0,2	≤ 0,2
Reglerutrustning/elektronik utomhusenhet	W	15	15	15	15	15	15
Reglerutrustning/elektronik inomhusenhet	W	10	10	10	10	10	10
Effekt reglerutrustning/elektronik inomhusenhet	W	1000	1000	1000	1000	1000	1000
Kylkrets							
Köldmedium		R410A	R410A	R410A	R410A	R410A	R410A
– Påfyllningsmängd	kg	1,80	1,80	2,39	3,60	3,60	3,60
– Drivhuseffekt (GWP)		2088	2088	2088	2088	2088	2088
– CO ₂ -ekvivalent	t	3,8	3,8	< 5,0	7,5	7,5	7,5
– Mängd som ska fyllas på vid ledningsslängd > 12 m till ≤ 30 m	g/m	20	20	60	33	33	33
Kompressor (helhermetisk)	Typ				Scroll		
– Olja i kompressorn	Typ				3 MAF POE		
– Oljemängd i kompressorn	l	0,76	0,76	0,76	1,17	1,17	1,17
Tillåtet driftstryck							
– Högtryckssida	bar	43	43	43	43	43	43
	MPa	4,3	4,3	4,3	4,3	4,3	4,3
– Lågtryckssida	bar	28	28	28	28	28	28
	MPa	2,8	2,8	2,8	2,8	2,8	2,8
Integrerad varmvattenberedare							
Volym	l	220	220	220	220	220	220
Max. tappningsvolym vid en tapptemperatur 40 °C, förrådstemperatur 53 °C och tappningskvot 10 l/min	l	290	290	290	290	290	290
Effektal N _L enligt DIN 4708		1,6	1,6	1,6	1,6	1,6	1,6
Tappningsbar vattenvolym vid det angivna effektalet N _L och varmvattenuppvärmning från 10 till 45 °C	l/min	17,3	17,3	17,3	17,3	17,3	17,3
Max. tillåten varmvattentemperatur	°C	70	70	70	70	70	70
Mått utomhusenhet							
Total längd	mm	546	546	546	546	546	546
Total bredd	mm	1109	1109	1109	1109	1109	1109
Total höjd	mm	753	753	753	1377	1377	1377
Mått inomhusenhet							
Total längd	mm	681	681	681	681	681	681
Total bredd	mm	600	600	600	600	600	600
Total höjd	mm	1874	1874	1874	1874	1874	1874
Totalvikt							
Utomhusenhet	kg	94	94	99	137	137	137
Inomhusenhet							
– Typ AWBT-M	kg	168	168	168	169	169	169
– Typ AWBT-M-E/ AWBT-M-E-AC	kg	169	169	169	170	170	170
Max. tillåtet driftstryck på sekundärsidan							
	bar	3	3	3	3	3	3
	MPa	0,3	0,3	0,3	0,3	0,3	0,3

Tekniska data (fortsättning)

Typ AWBT-M/AWBT-M-E/AWBT-M-E-AC	221.C04	221.C06	221.C08	221.C10	221.C13	221.C16
Anslutningssats sekundärkrets (med anslutningstillbehör, invändig gänga)						
Värmebärare, framledning G	1¼	1¼	1¼	1¼	1¼	1¼
Värmebärare, returledning G	1¼	1¼	1¼	1¼	1¼	1¼
Varmvatten G	¾	¾	¾	¾	¾	¾
Kallvatten G	¾	¾	¾	¾	¾	¾
Cirkulation G	¾	¾	¾	¾	¾	¾
Anslutningar för köldmedierör						
Vätskeledning						
– Rör Ø	¼"	¼"	⅜"	⅜"	⅜"	⅜"
– Inomhusenhet UNF	⅝	⅝	⅝	⅝	⅝	⅝
– Utomhusenhet UNF	7/16	7/16	⅝	⅝	⅝	⅝
Hetgasledning						
– Rör Ø	½"	½"	⅝"	⅝"	⅝"	⅝"
– Inomhusenhet UNF	7/8	7/8	7/8	7/8	7/8	7/8
– Utomhusenhet UNF	¾	¾	7/8	7/8	7/8	7/8
Ledningslängd vätskeledning, hetgasledning						
– Uppvärmning m	3 till 30	3 till 30	3 till 30	3 till 30	3 till 30	3 till 30
– Kyl drift m	3 till 30	3 till 30	3 till 25	3 till 30	3 till 30	3 till 30
Utomhusenhetens ljudeffekt (Mätning enligt EN 12102/ EN ISO 9614-2)						
Uppskattad total ljudeffektsnivå						
– Vid A7±3 K/W55±5 K (max.) dB(A)	56	56	58	60	61	61
– Vid A7±3 K/W55±5 K i nattdrift dB(A)	50	50	50	55	55	55
Energieffektivitetsklass enligt EU-förordning nr 813/2013						
Värme, genomsnittliga klimatförhållanden						
– Lågtemperatur användning (W35)	A++	A++	A++	A++	A++	A++
– Medeltemperatur användning (W55)	A+	A++	A++	A++	A++	A++
Varmvattenuppvärmning, tappningsprofil (L)	A	A	A	A	A	A
Effektdata uppvärmning enligt EU-förordning nr 813/2013 (genomsnittliga klimatförhållanden)						
Lågtemperatur användning (W35)						
– Energieffektivitet η_s %	173	172	175	176	175	175
– Nominell värmeeffekt P_{rated} kW	5,38	5,59	6,82	9,32	9,99	10,61
– Säsongseffekt (SCOP)	4,40	4,38	4,46	4,47	4,46	4,46
Medeltemperatur användning (W55)						
– Energieffektivitet η_s %	124	125	127	129	130	130
– Nominell värmeeffekt P_{rated} kW	5,23	5,59	6,41	9,35	10,07	10,72
– Säsongseffekt (SCOP)	3,18	3,21	3,25	3,29	3,32	3,34
– Varmvattenuppvärmningens energieffektivitet η_{wh} %	107,8	107,8	107,8	104,9	104,9	104,9
Ljudeffektsnivå enligt ErP						
Utomhusenhetens ljudeffektsnivå dB(A)	53	54	55	56	56	56

400 V-utrustning

Typ AWBT/AWBT-E/AWBT-E-AC	221.C10	221.C13	221.C16
Effektdata uppvärmning enligt EN 14511 (A2/W35)			
Nominell värmeeffekt kW	5,90	6,31	7,02
Varvtal fläkt varv/min	600	600	600
Elförbrukning kW	1,44	1,59	1,78
Effekt ϵ (COP) vid uppvärmning	4,10	3,98	3,94
Effektreglering kW	4,40 till 10,10	4,80 till 10,60	5,20 till 11,20
Effektdata uppvärmning enligt EN 14511 (A7/W35, differens 5 K)			
Nominell värmeeffekt kW	7,58	8,61	10,11
Varvtal fläkt varv/min	600	600	600
Luftflöde m ³ /h	4500	4500	4500
Elförbrukning kW	1,51	1,77	2,04
Effekt ϵ (COP) vid uppvärmning	5,01	4,87	4,95
Effektreglering kW	5,50 till 13,60	5,90 till 14,20	6,40 till 14,70

Tekniska data (fortsättning)

Typ AWBT/AWBT-E/AWBT-E-AC		221.C10	221.C13	221.C16
Effektdata uppvärmning enligt EN 14511				
(A-7/W35)				
Nominell värmeeffekt	kW	10,09	10,74	11,60
Elförbrukning	kW	3,17	3,58	3,87
Effekttal ϵ (COP) vid uppvärmning		3,18	3,00	3,00
Effektdata kylning enligt EN 14511				
(A35/W7)				
Nominell kyleffekt	kW	4,92	6,11	7,02
Varvtal fläkt	rpm	600	600	600
Elförbrukning	kW	1,82	2,20	2,53
Effekttal EER vid kyl drift		2,70	2,78	2,77
Effektreglering	kW	Till 6,00	Upp till 6,50	Upp till 7,10
Effektdata kylning enligt EN 14511				
(A35/W18)				
Nominell kyleffekt	kW	7,00	8,20	9,20
Varvtal fläkt	rpm	600	600	600
Elförbrukning	kW	1,75	2,10	2,42
Effekttal EER vid kyl drift		4,00	3,90	3,80
Effektreglering	kW	Till 9,50	Till 11,50	Till 13,20
Luftinloppstemperatur				
Kyl drift (endast typ AWBT-E-AC)				
– Min.	°C	10	10	10
– max.	°C	45	45	45
Uppvärmning				
– Min.	°C	–20	–20	–20
– max.	°C	35	35	35
Värmebärare (sekundärkrets)				
Minimiflöde	l/h	1400	1400	1400
Värmeanläggningens minimivoly, kan inte spärras	l	50/40*2	50/40*2	50/40*2
Max. extern tryckförlust (RFH) vid minimiflöde	mbar	500	500	500
	kPa	50	50	50
Max. framledningstemperatur	°C	64	64	64
Elvärden utomhusenhet				
Märkspänning kompressor		3/N/PE 400 V/50 Hz		
Max. driftström kompressor	A	8,7	8,7	8,7
Cos ϕ		0,96	0,96	0,96
Startström kompressor	A	15	15	15
Säkring	A	16	16	16
Kapslingsklass		IPX4	IPX4	IPX4
Elvärden inomhusenhet				
Värmepumpsreglering/elektronik				
– Märkspänning reglering/elektronik		1/N/PE 230 V/50 Hz		
– Säkring nätanslutning		1 x B16A		
– Intern säkring		T 6,3 A/250 V		
Elkassett				
– Typ AWBT-E/AWBT-E-AC:				
monterad från fabrik				
– Typ AWBT:				
tillbehör				
– Märkspänning		1/N/PE 230 V/50 Hz		
		eller		
		3/N/PE 400 V/50 Hz		
		9		
		3 x B16 A		
– Värmeeffekt	kW			
– Säkring nätanslutning				
Max. elektrisk energiförbrukning				
Fläkt	W	2 x 45	2 x 45	2 x 45
Utomhusenhet	kW	5,13	5,13	5,15
Sekundärpump (PWM)	W	60	60	60
– Energieffektivitetsindex EEI		$\leq 0,2$	$\leq 0,2$	$\leq 0,2$
Reglerutrustning/elektronik utomhusenhet	W	15	15	15
Reglerutrustning/elektronik inomhusenhet	W	10	10	10
Effekt reglerutrustning/elektronik inomhusenhet	W	1000	1000	1000

*2 Vid användning av ackumulatortanken Vitocell 100-E, typ SVPA, best.nr ZK03801 i returledning sekundärkrets

Tekniska data (fortsättning)

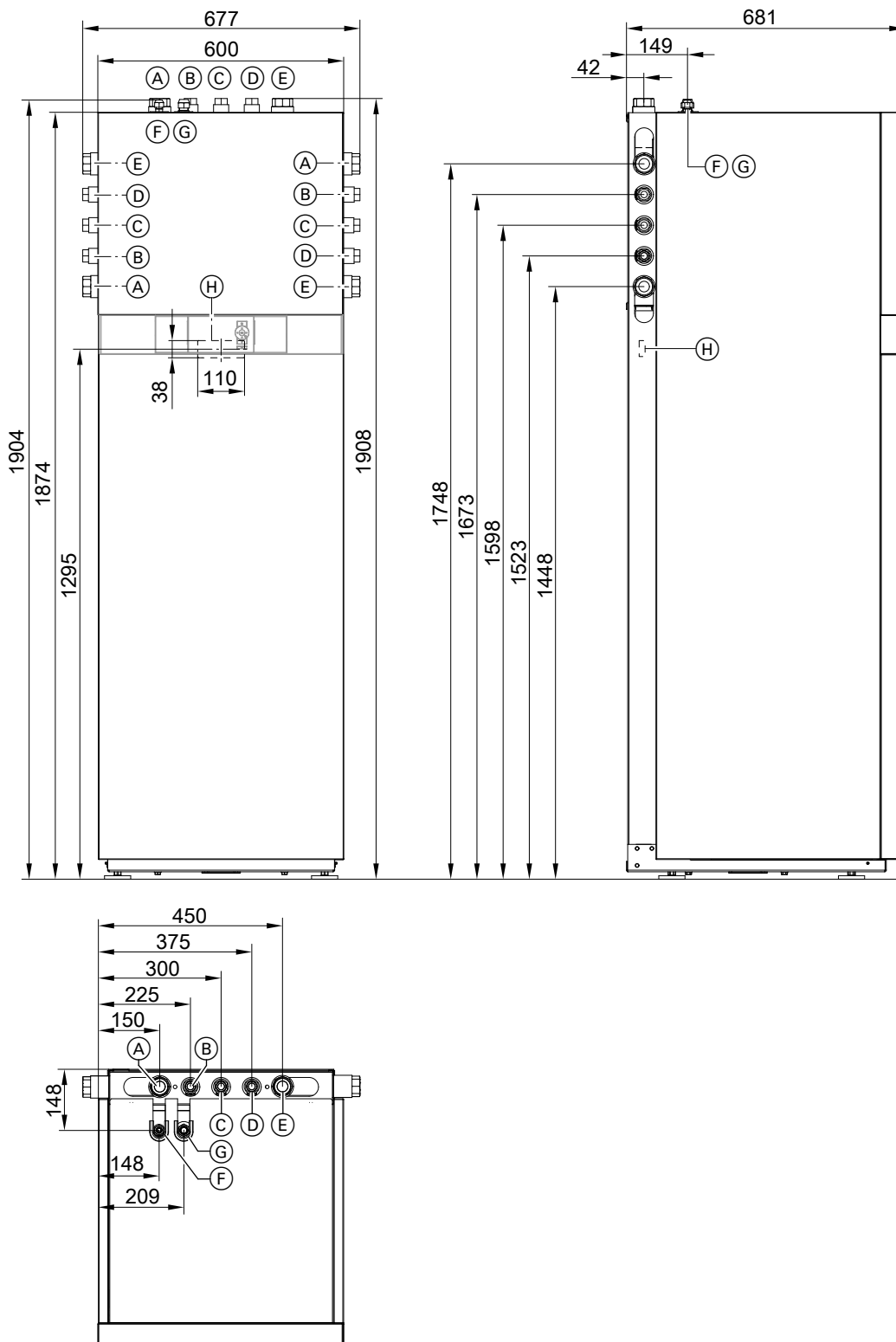
Typ AWBT/AWBT-E/AWBT-E-AC		221.C10	221.C13	221.C16
Kylkrets				
Köldmedium		R410A	R410A	R410A
– Fyllnadsmängd	kg	3,60	3,60	3,60
– Drivhuseffekt (GWP)		2088	2088	2088
– CO ₂ -ekvivalent	t	7,5	7,5	7,5
– Mängd som ska fyllas på vid ledningslängd >12 m till ≤30 m	g/m	33	33	33
Kompressor (helhermetisk)	Typ		Scroll	
– Olja i kompressorn	Typ		3 MAF POE	
– Oljemängd i kompressorn	l	1,17	1,17	1,17
Tillåtet driftstryck				
– Högtryckssida	bar	43	43	43
	MPa	4,3	4,3	4,3
– Lågtryckssida	bar	28	28	28
	MPa	2,8	2,8	2,8
Integrerad varmvattenberedare				
Volym	l	220	220	220
Max. tappningsvolym vid en tapptemperatur 40 °C, förrådstemperatur 53 °C och tappningskvot 10 l/min	l	290	290	290
Effekttalet N _L enligt DIN 4708		1,6	1,6	1,6
Tappningsbar vattenvolym vid det angivna effektalet N _L och varmvattenuppvärmning från 10 till 45 °C	l/min	17,3	17,3	17,3
Max. tillåten varmvattentemperatur	°C	70	70	70
Mått utomhusenhet				
Total längd	mm	546	546	546
Total bredd	mm	1109	1109	1109
Total höjd	mm	1377	1377	1377
Mått inomhusenhet				
Total längd	mm	681	681	681
Total bredd	mm	600	600	600
Total höjd	mm	1874	1874	1874
Totalvikt				
Utomhusenhet	kg	148	148	148
Inomhusenhet				
– Typ AWBT	kg	169	169	169
– Typ AWBT-E/AWBT-E-AC	kg	170	170	170
Max. tillåtet driftstryck på sekundärsidan	bar	3	3	3
	MPa	0,3	0,3	0,3
Anslutningssats sekundärkrets (med anslutningstillbehör, invändig gänga)				
Värmebärare, framledning	G	1¼	1¼	1¼
Värmebärare, returledning	G	1¼	1¼	1¼
Varmvatten	G	¾	¾	¾
Kallvatten	G	¾	¾	¾
Cirkulation	G	¾	¾	¾
Anslutningar för köldmedierör				
Vätskeledning				
– Rör Ø		¾"	¾"	¾"
– Inomhusenhet	UNF	5/8	5/8	5/8
– Utomhusenhet	UNF	5/8	5/8	5/8
Hetgasledning				
– Rör Ø	mm	5/8"	5/8"	5/8"
– Inomhusenhet	UNF	7/8	7/8	7/8
– Utomhusenhet	UNF	7/8	7/8	7/8
Ledningslängd vätskeledning, hetgasledning				
– Uppvärmning	m	3 till 30	3 till 30	3 till 30
– Kyl drift	m	3 till 30	3 till 30	3 till 30
Utomhusenhetens ljudeffekt vid märkeffekt (Mätning i enlighet med EN 12102/EN ISO 9614-2)				
Uppskattad total ljudeffektsnivå				
– Vid A7±3 K/W55±5 K (max.)	dB(A)	61	61	61
– Vid A7±3 K/W55±5 K i nattdrift	dB(A)	55	55	55
Energieffektivitetsklass enligt EU-förordning nr 813/2013				
Värme, genomsnittliga klimatförhållanden				
– Lågtemperaturanvändning (W35)		A++	A++	A++
– Medeltemperaturanvändning (W55)		A++	A++	A++
Varmvattenuppvärmning, tappningsprofil (L)		A	A	A

Tekniska data (fortsättning)

Typ AWBT/AWBT-E/AWBT-E-AC	221.C10	221.C13	221.C16
Effektdata uppvärmning enligt EU-förordning nr 813/2013 (genomsnittliga klimatförhållanden)			
Lågtemperaturanvändning (W35)			
– Energieffektivitet η_S	%	180	182
– Nominell värmeeffekt P_{rated}	kW	9,75	10,99
– Säsongseffektal (SCOP)		4,58	4,64
Medeltemperaturanvändning (W55)			
– Energieffektivitet η_S	%	132	134
– Nominell värmeeffekt P_{rated}	kW	9,67	11,00
– Säsongseffektal (SCOP)		3,37	3,42
– Varmvattenuppvärmningens energieffektivitet η_{wh}	%	104,9	104,9
Ljudeffektsnivå enligt ErP			
Utomhusenhetens ljudeffektsnivå	dB(A)	56	56

Tekniska data (fortsättning)

Mått

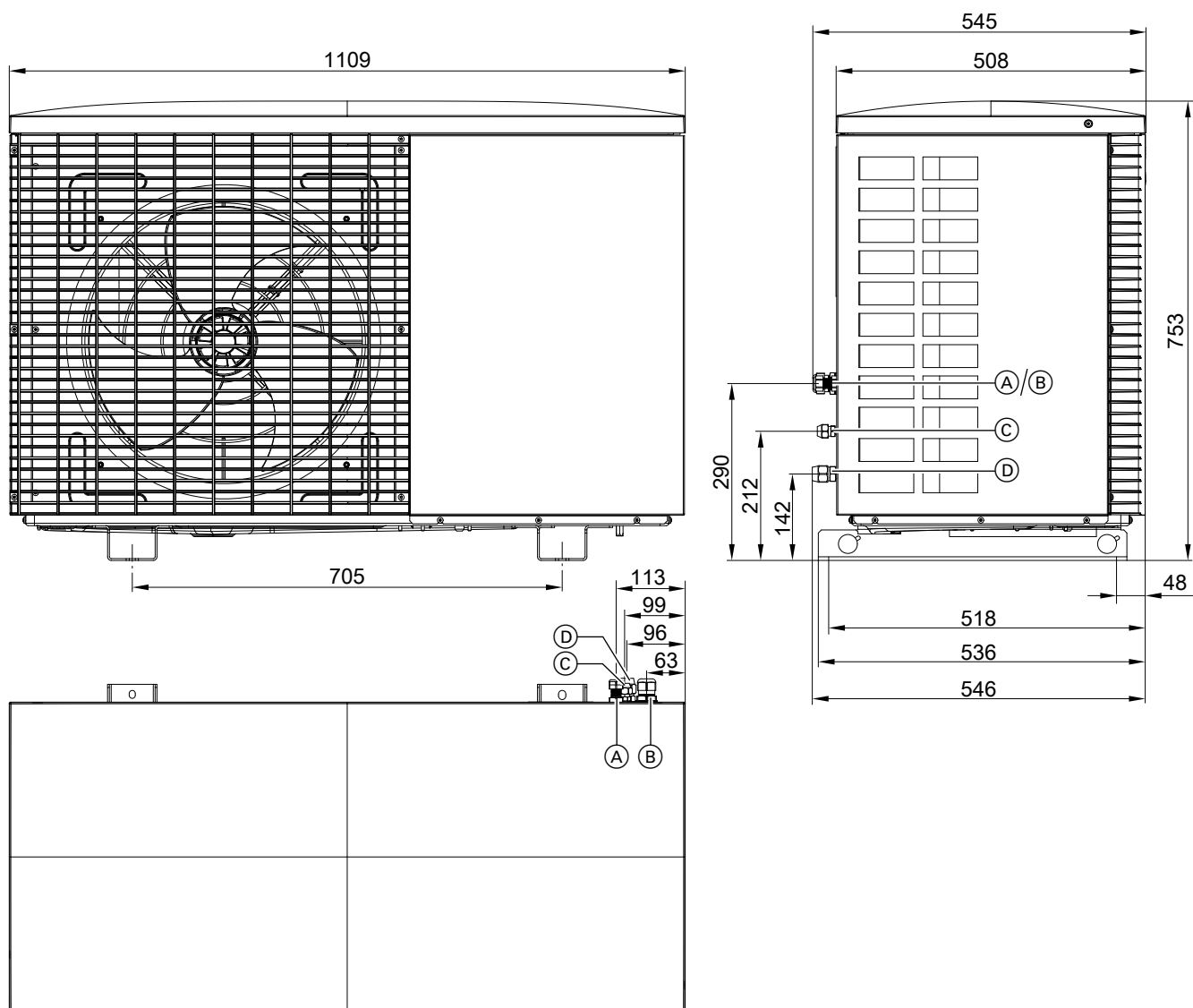


- (A) Värmebärare, returledning G 1¼ (invändig gänga)
- (B) Kallvatten G ¾ (invändig gänga)
- (C) Cirkulation G ¾ (invändig gänga)
- (D) Varmvatten G ¾ (invändig gänga)
- (E) Värmebärare, framledning G 1¼ (inv. gänga)

- (F) Vätskeledning: rör- \varnothing 3/8", gänga UNF 5/8
- (G) Hetgasledning: rör- \varnothing 5/8", gänga UNF 7/8
- (H) Ledningsinföring för elledningar på utrustningens baksida:
 - Klenspanningsledningar < 42 V
 - Nätledningar 400 V~/230 V~

Tekniska data (fortsättning)

Uteenhet typ AWBT-M/AWBT-M-E/AWBT-M-E-AC 221.C04 till 221.C08, 230 V~

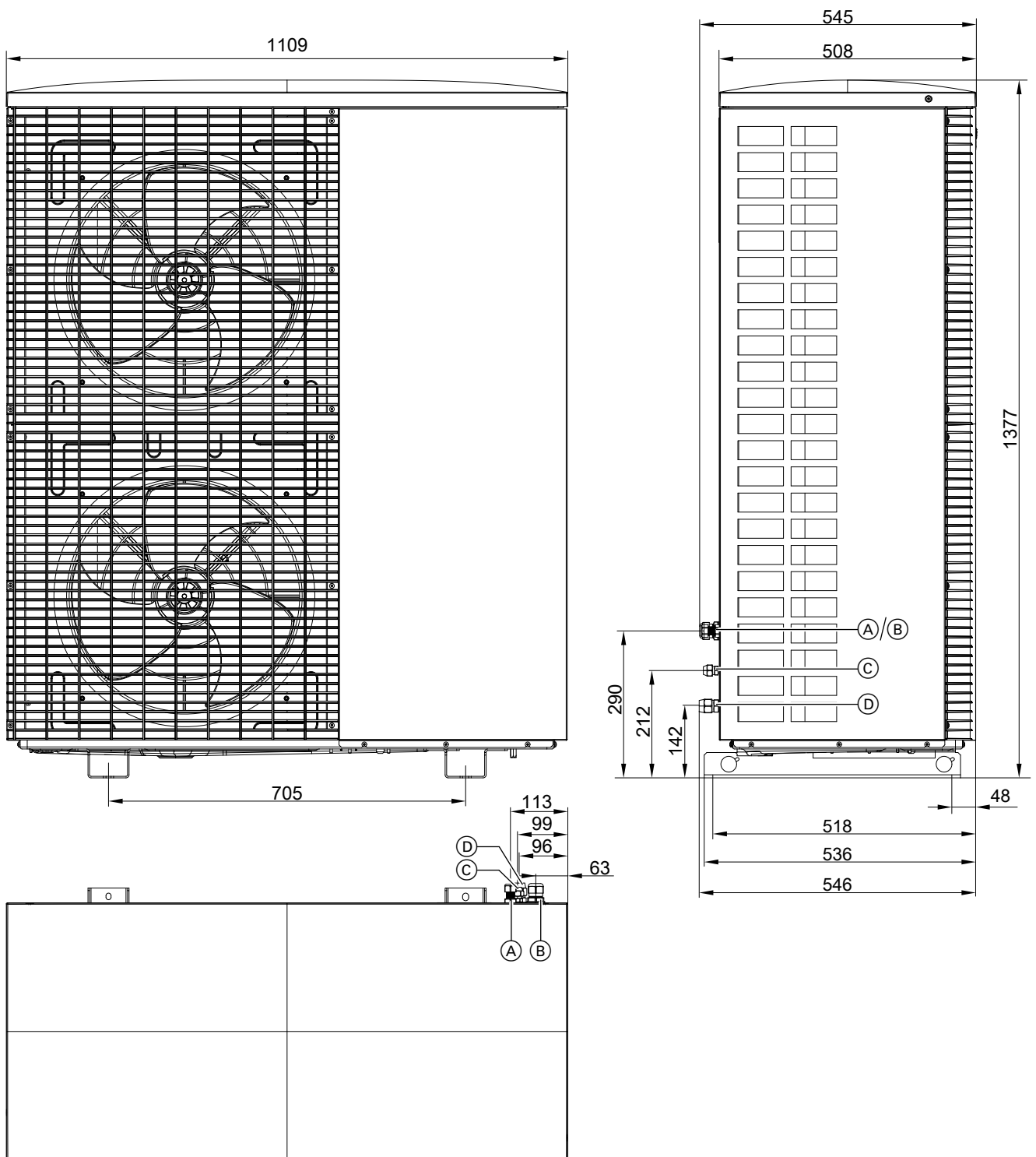


- (A) Ledningsinföring för Modbus-anslutningsledning inomhus-/ utomhusenhet
- (B) Ledningsinföring för nätledning

- (C) Vätskeledning
 - 201.D04 till D06: UNF 1/16
 - 201.D08: UNF 5/8
- (D) Hetgasledning
 - 201.D04 till D06: UNF 3/4
 - 201.D08: UNF 7/8

Tekniska data (fortsättning)

Uteenhet typ AWBT(-M)/AWBT(-M)-E/AWBT(-M)-E-AC 221.C10 till 221.C16, 230 V~ och 400 V~



- (A) Ledningsinföring för Modbus-anslutningsledning inomhus-/ utomhusenhet
- (B) Ledningsinföring för nätledning

- (C) Vätskeledning UNF 5/8
- (D) Hetgasledning UNF 7/8

Vi förbehåller oss rätten till tekniska ändringar!

Viessmann Värmeteknik AB
Skalholtsgatan 9
164 26 Kista
Telefon: 08-47 48 800
www.viessmann.com

5813958