
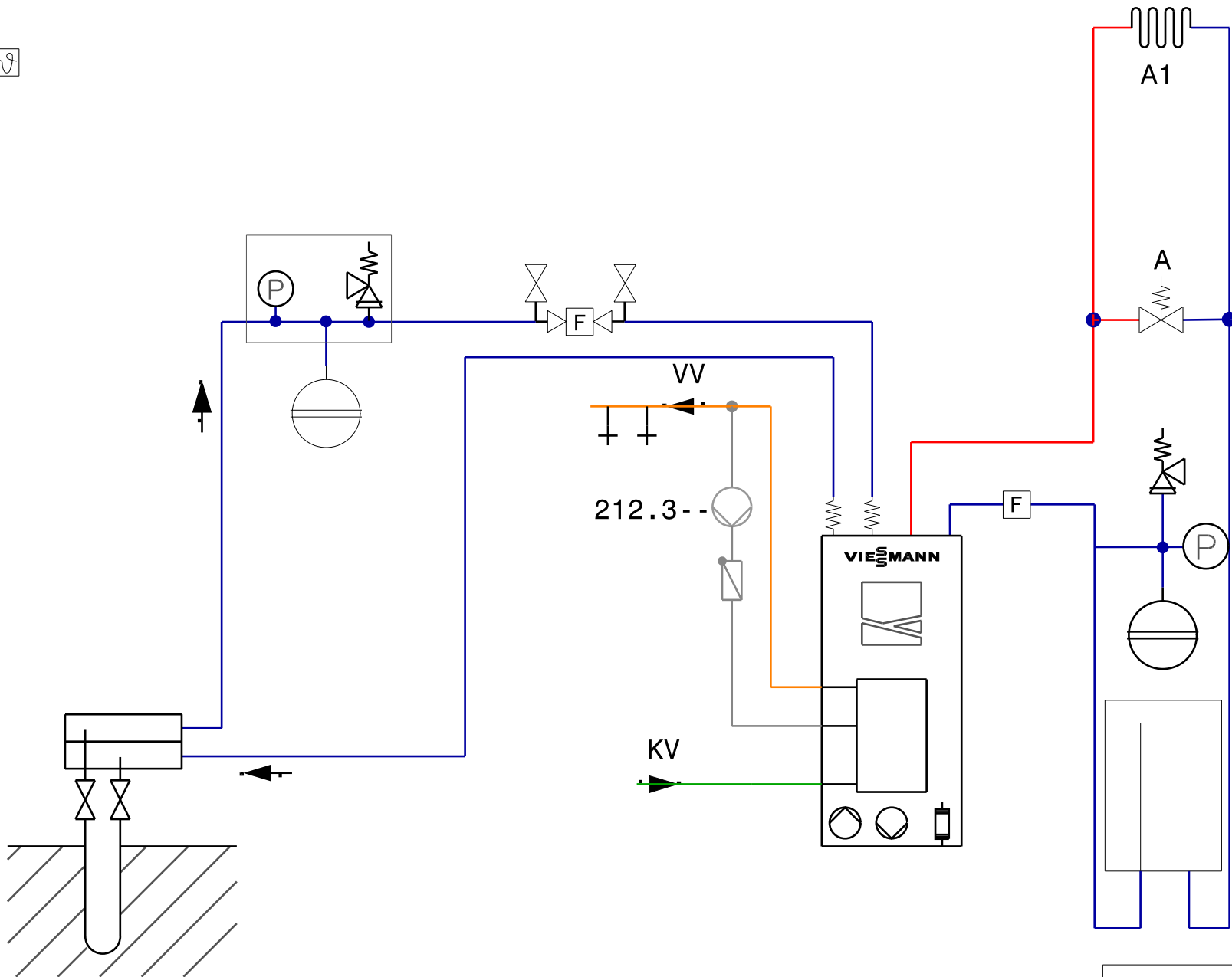


3_4605194_10

F0 -- 



Principschema. Kontrolleras och godkännes av beställare eller beställarens ombud.
 Schemat kan behövas kompletteras med avstängnings/sektionsventiler och/eller övrig armatur enligt för
 installationsadressen gällande normer. Varje produkts installationsanvisning ska följas.
 Ersätter ej projektering på plats.

Tel: 08-4748800		VIESSMANN	
Viessmann Värmeteknik AB		Skala	
Projekt	Vitocal 333-G		
		Datum	Namn
Ritn.nr	SE-1840403		