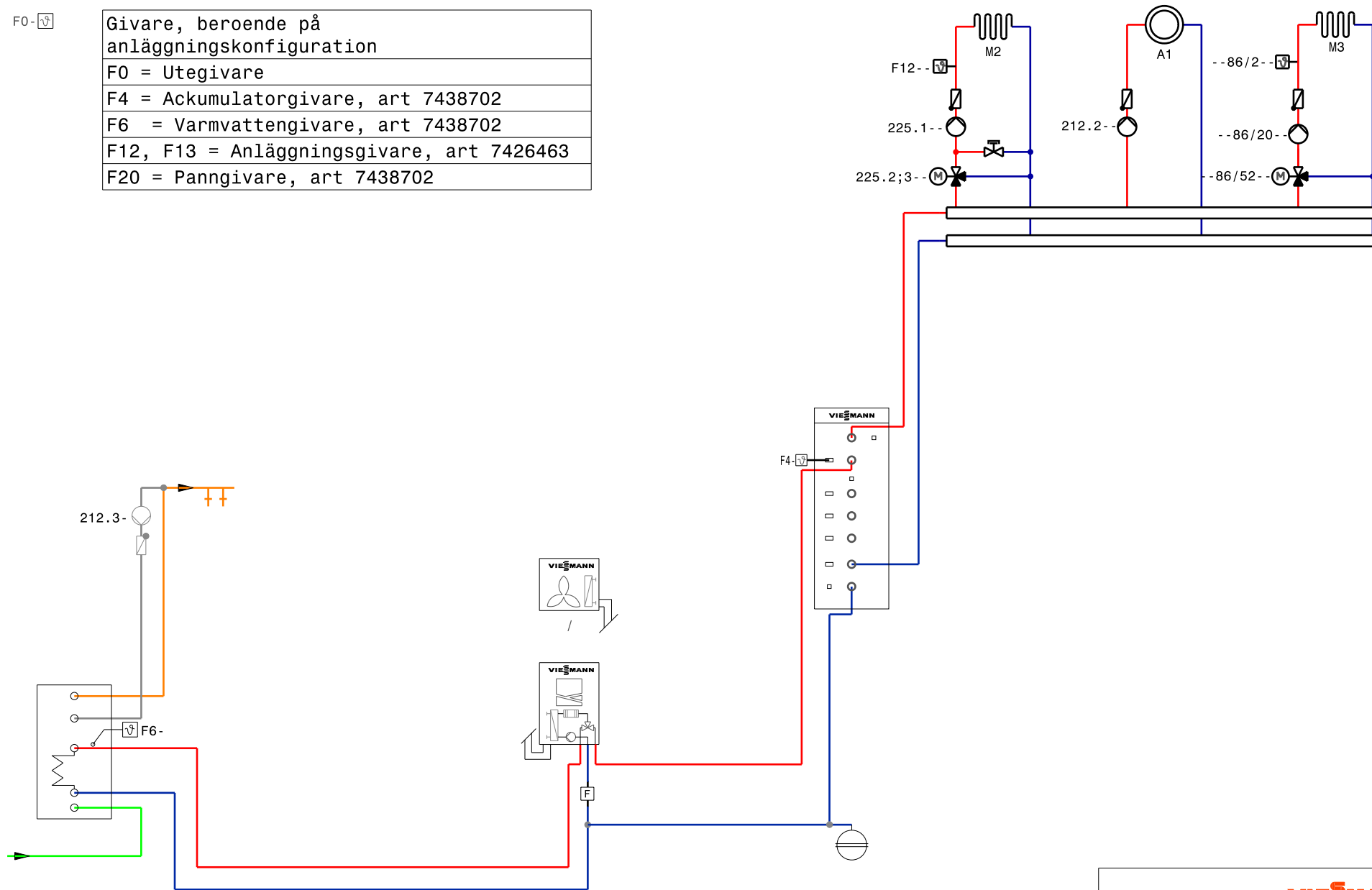


11_4801863

F0-

Givare, beroende på anläggningskonfiguration
F0 = Utegivare
F4 = Ackumulatorgivare, art 7438702
F6 = Varmvattengivare, art 7438702
F12, F13 = Anläggningsgivare, art 7426463
F20 = Panngivare, art 7438702

Värmekrets M3 styrs av separat shuntutbyggnad(tillbehör).



Principschema. Kontrolleras och godkännes av beställare eller beställarens ombud.
 Schemat kan behövas kompletteras med avstängnings/sektionsventiler och/eller övrig armatur enligt för
 installationsadressen gällande normer. Varje produkts installationsanvisning ska följas.
 Ersätter ej projektering på plats.

Tel: 08-4748800		VISSMANN	
Viessmann Värmeteknik AB			Skala
Projekt Vitocal 200-S			Datum
Ritn.nr SE-1840411			Namn