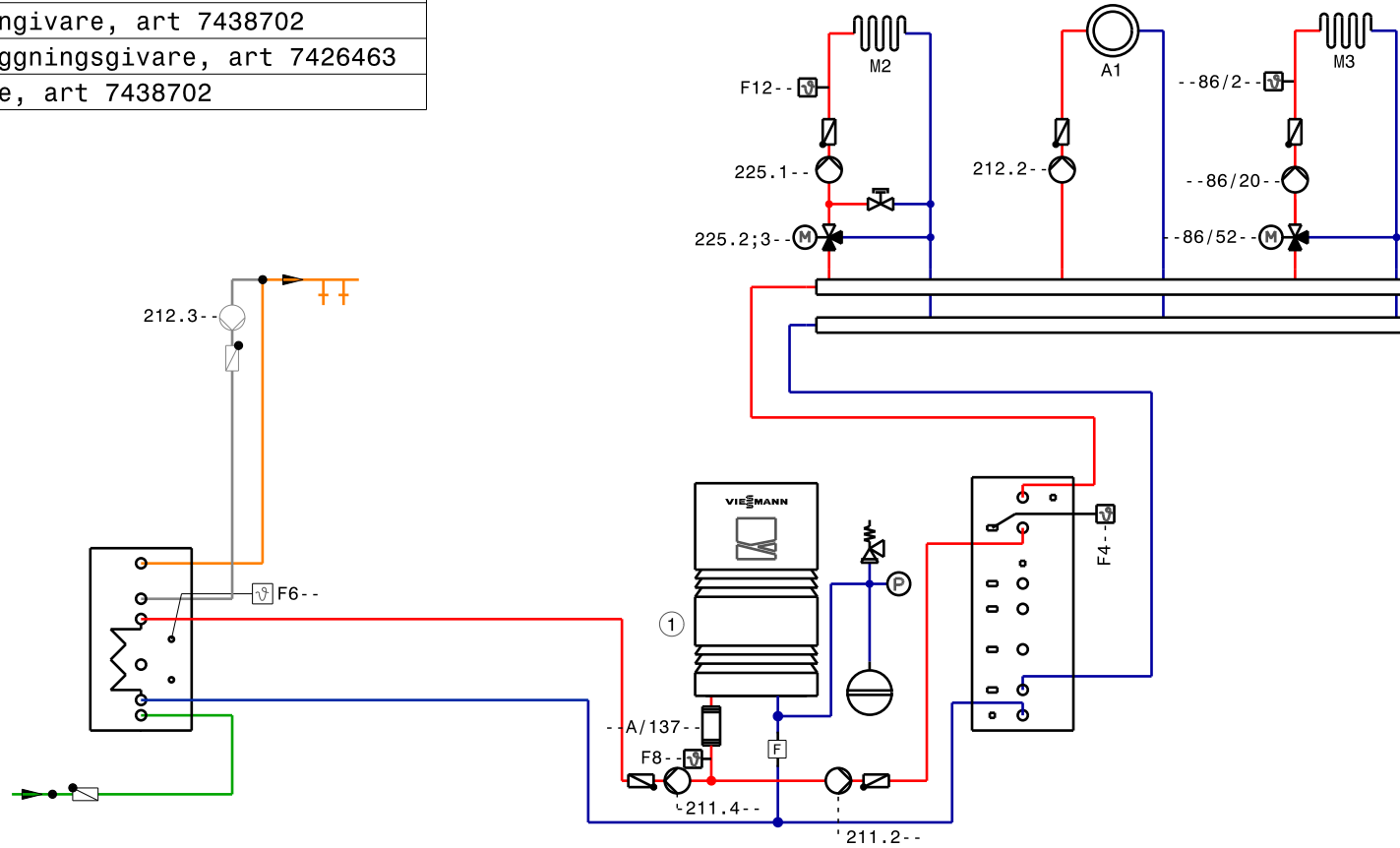


12_4611309

F0-

| |
|--|
| Givare, beroende på anläggningskonfiguration |
| F0 = Utegivare |
| F4 = Ackumulatorgivare, art 7438702 |
| F6 = Varmvattengivare, art 7438702 |
| F12, F13 = Anläggningsgivare, art 7426463 |
| F20 = Panngivare, art 7438702 |

Värmekrets M3 styrs av separat shuntutbyggnad (tillbehör).



Principschema. Kontrolleras och godkännes av beställare eller beställarens ombud.
 Schemat kan behövas kompletteras med avstängnings/sektionsventiler och/eller övrig armatur enligt för
 installationsadressen gällande normer. Varje produkts installationsanvisning ska följas.
 Ersätter ej projektering på plats.

| | | | |
|--------------------------|--|-----------------|-------|
| Tel: 08-4748800 | | VISSMANN | |
| Viessmann Värmeteknik AB | | | Skala |
| Projekt Vitocal 300-A | | | |
| Ritn.nr SE-1840412 | | | Datum |
| | | | Namn |