

F0-

Givare, beroende på
anläggningskonfiguration

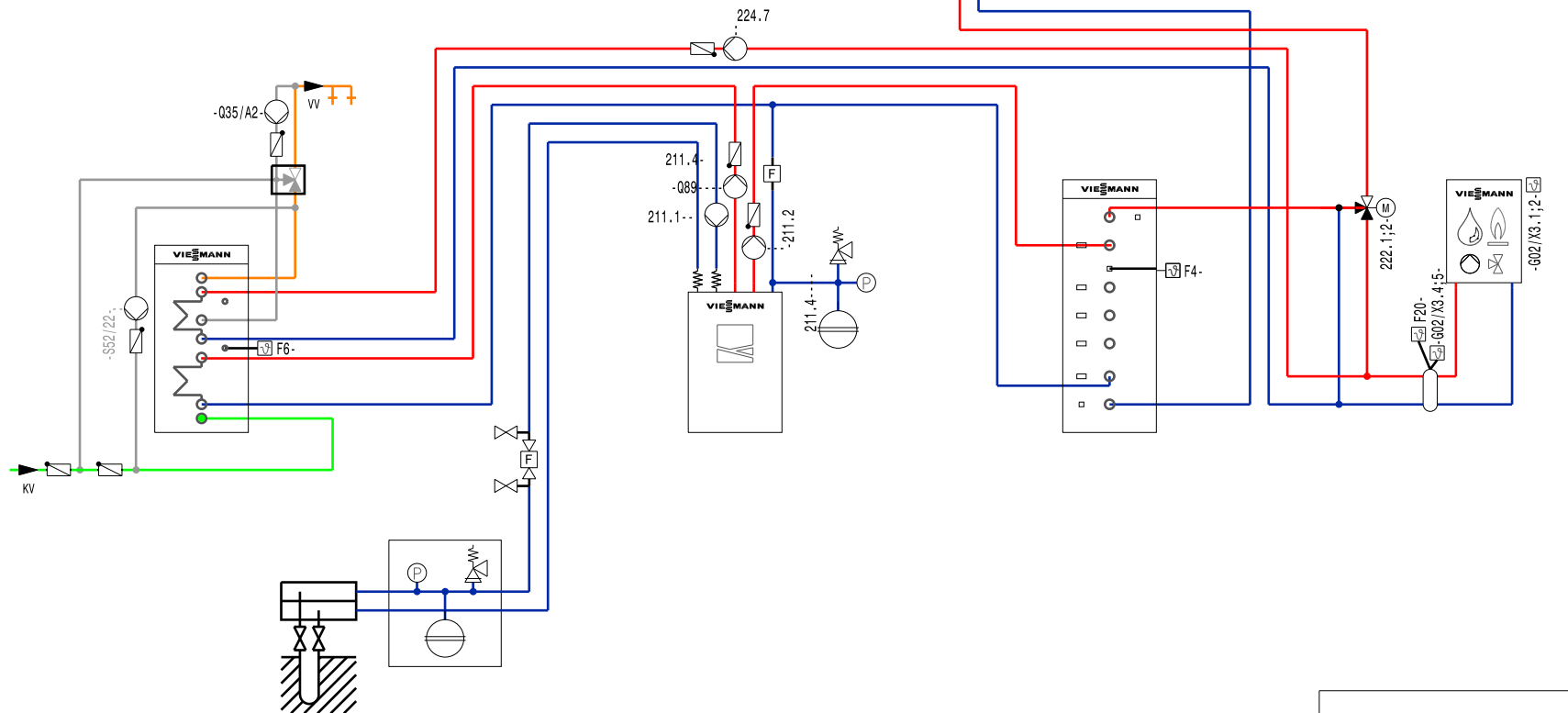
F0 = Utegivare

F4 = Ackumulatorgivare, art 7438702

F6 = Varmvattengivare, art 7438702

F12, F13 = Anläggningsgivare, art 7426463

F20 = Panngivare, art 7438702



Värmebrets M3 styrs av separat
shuntutbyggnad(tillbehör).

Principschema. Kontrolleras och godkännes av beställare eller beställarens ombud.
Schemat kan behövas kompletteras med avstängnings/sektionsventiler och/eller övrig armatur enligt för
installationsadressen gällande normer. Varje produkts installationsanvisning ska följas.
Ersätter ej projektering på plats.

Tel: 08-4748800

VIESSMANN

| | | |
|-------------------------------------|------------|------------|
| Viessmann Värmeteknik AB | | Skala |
| Projekt Vitocal 300/350-G, Vitodens | | |
| Ritn.nr | SE-1840413 | Datum Namn |
| | | |