

F0-

Givare, beroende på
anläggningskonfiguration

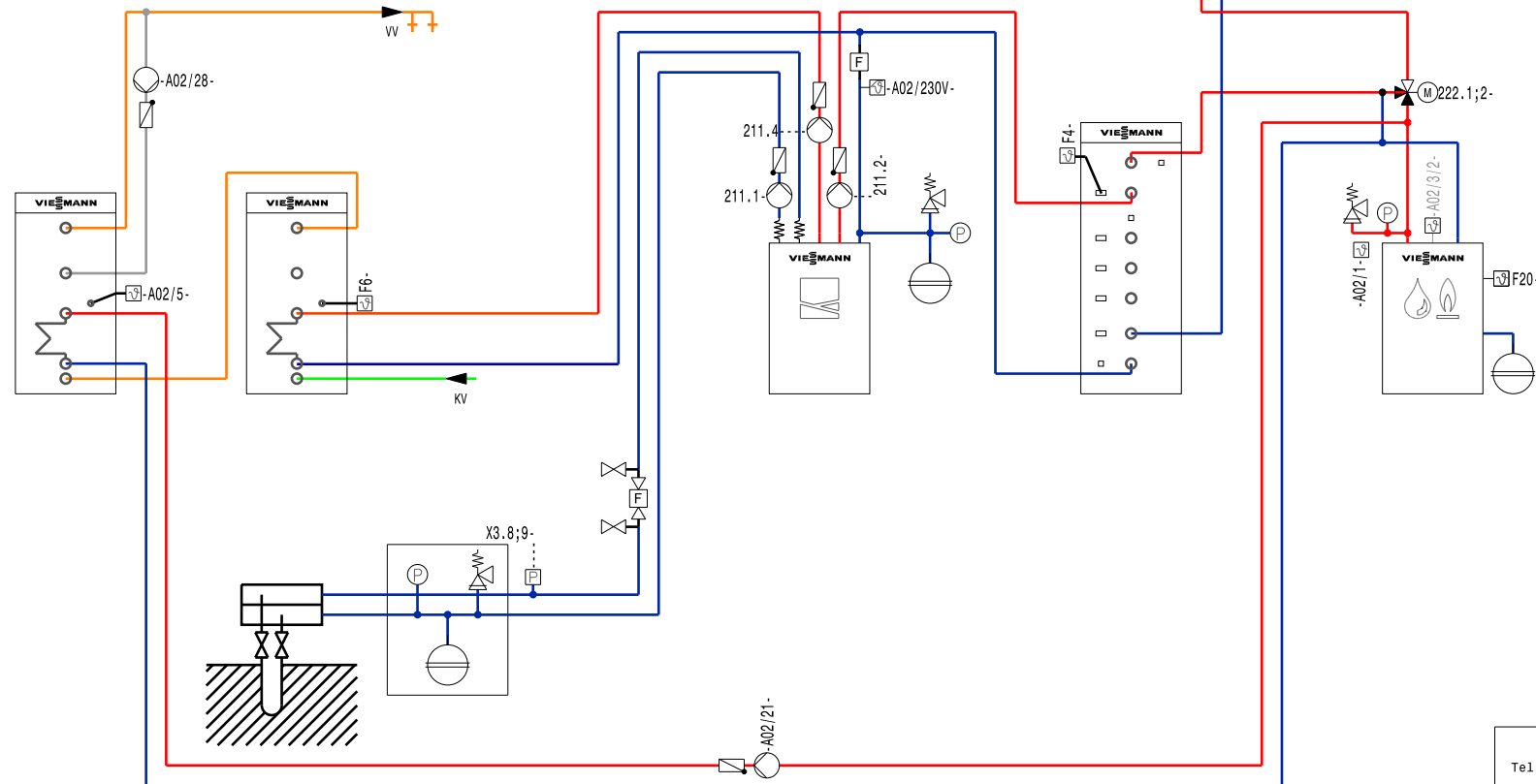
F0 = Utegivare

F4 = Ackumulatorgivare, art 7438702

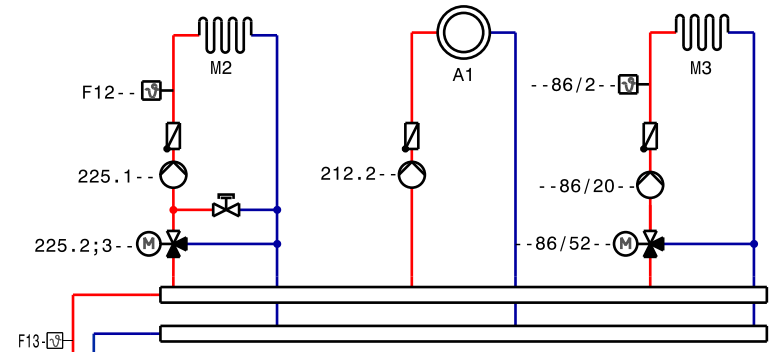
F6 = Varmvattengivare, art 7438702

F12, F13 = Anläggningsgivare, art 7426463

F20 = Panngivare, art 7438702



Värmekrets M3 styrs av separat
shuntutbyggnad (tillbehör).



Principschema. Kontrolleras och godkännes av beställare eller beställarens ombud.
Schemat kan behövas kompletteras med avstängnings/sektionsventiler och/eller övrig armatur enligt för
installationsadressen gällande normer. Varje produkts installationsanvisning ska följas.
Ersätter ej projektering på plats.

Tel: 08-4748800

Viessmann Värmeteknik AB		Skala
Projekt	Vitocal 300/350-G, Vitocrossal	Datum
Ritn.nr	SE-1840414	Namn