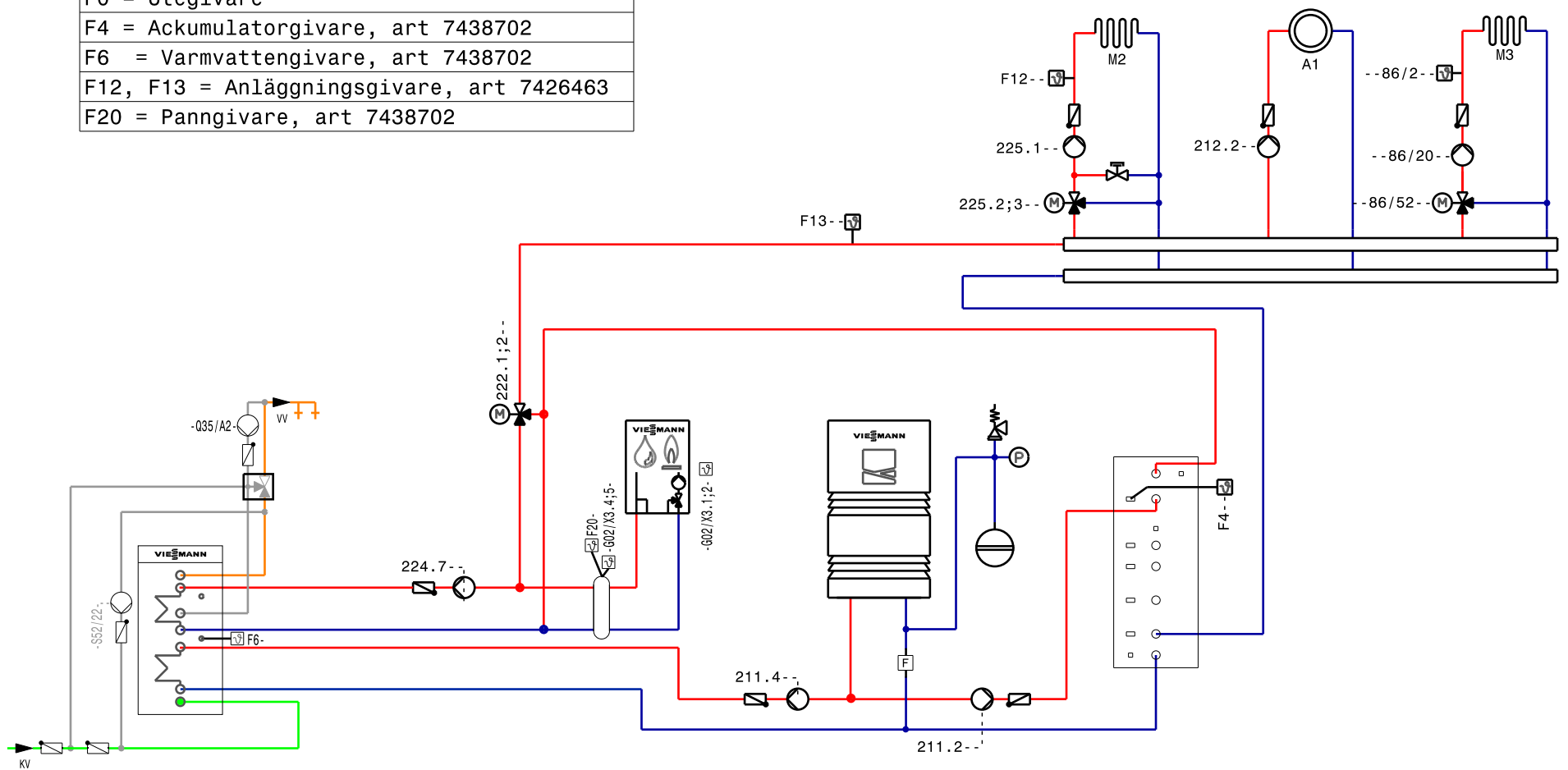


16\_4800047

F0--

Givare, beroende på anläggningskonfiguration
F0 = Utegivare
F4 = Ackumulatorgivare, art 7438702
F6 = Varmvattengivare, art 7438702
F12, F13 = Anläggningsgivare, art 7426463
F20 = Panngivare, art 7438702

Värmekrets M3 styrs av separat shuntutbyggnad (tillbehör).



Principschema. Kontrolleras och godkännes av beställare eller beställarens ombud.  
 Schemat kan behövas kompletteras med avstängnings/sektionsventiler och/eller övrig armatur enligt för  
 installationsadressen gällande normer. Varje produkts installationsanvisning ska följas.  
 Ersätter ej projektering på plats.

Tel: 08-4748800		<b>VISSMANN</b>	
Viessmann Värmeteknik AB			Skala
Projekt Vitocal 300-A, Vitodens			
Ritn.nr SE-1840416			Datum
			Namn