

17_PS4801836

F0-

Givare, beroende på anläggningskonfiguration

F0 = Utegivare

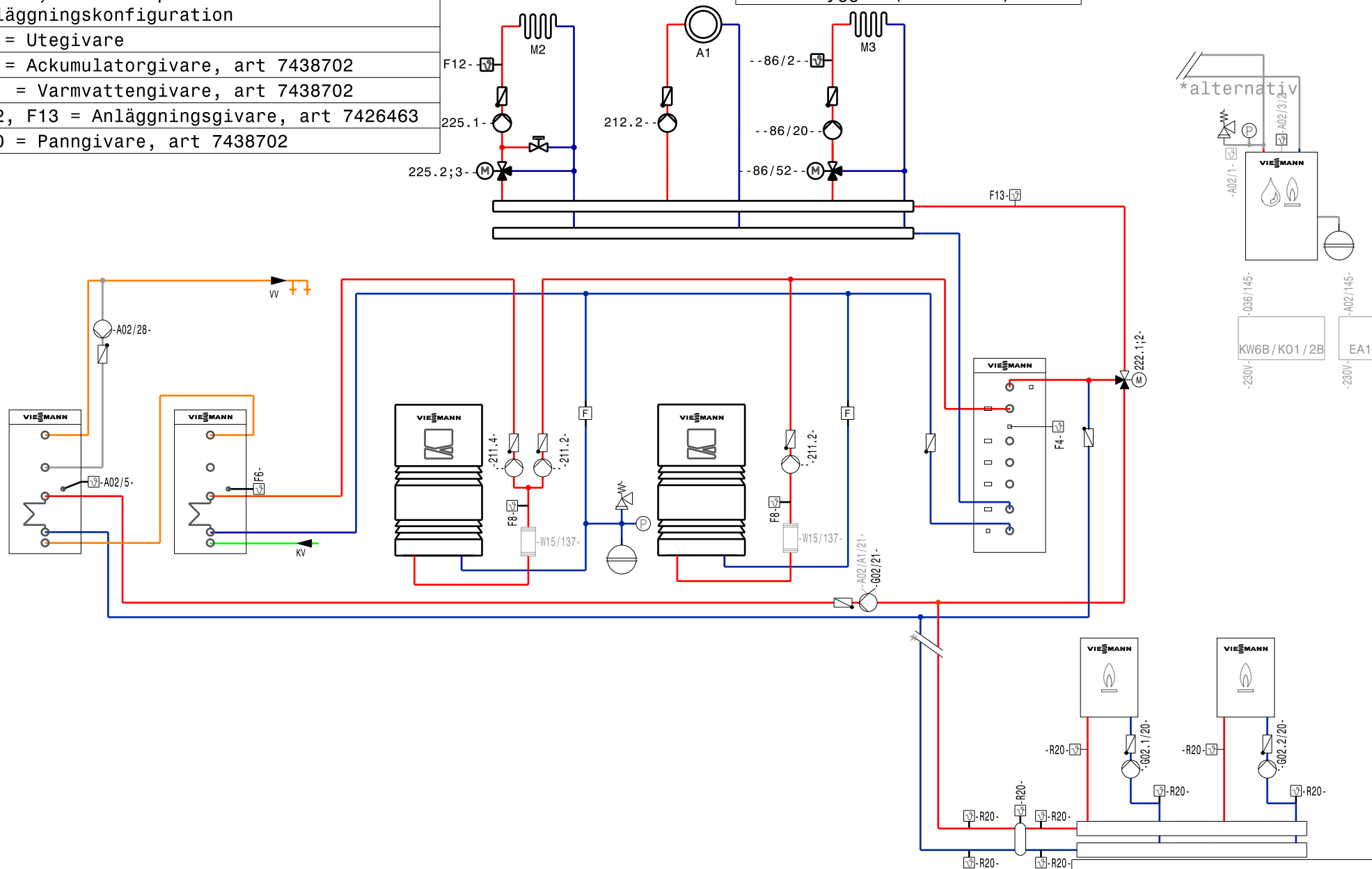
F4 = Ackumulatorgivare, art 7438702

F6 = Varmvattengivare, art 7438702

F12, F13 = Anläggningsgivare, art 7426463

F20 = Panngivare, art 7438702

Värmekrets M3 styrs av separat shuntutbyggnad (tillbehör).



Principschema. Kontrolleras och godkänns av beställare eller beställarens ombud.
 Schemat kan behövas kompletteras med avstängnings/sektionsventiler och/eller övrig armatur enligt för installationsadressen gällande normer. Varje produkts installationsanvisning ska följas.
 Ersätter ej projektering på plats.

Tel: 08-4748800

VISSMANN

Viessmann Värmeteknik AB
 Projekt 2xVitocal 300-A, 2xVitodens

Skala

Ritn.nr	SE-1840417	Datum		Namn	
---------	------------	-------	--	------	--