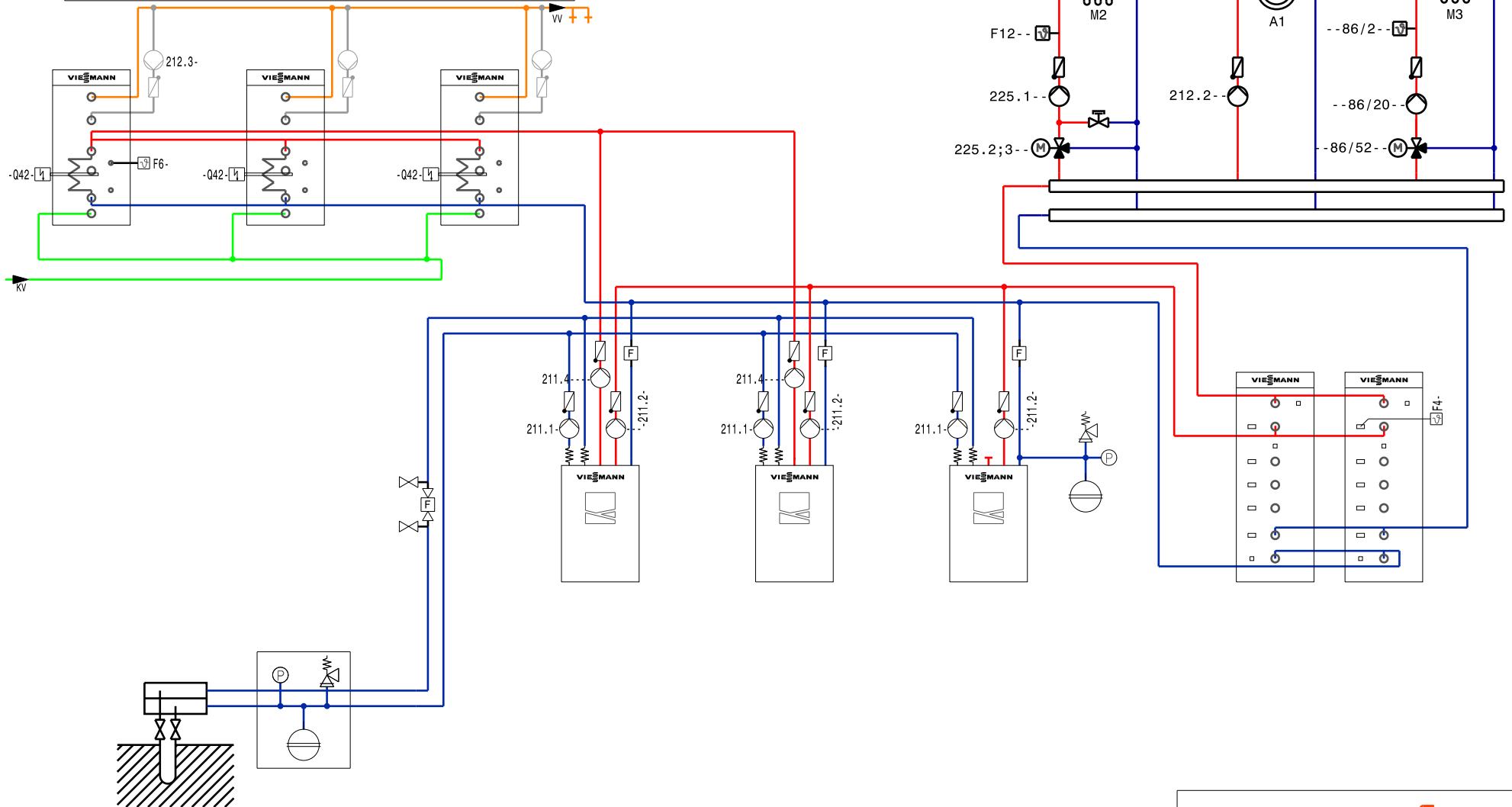


F0-	Givare, beroende på anläggningskonfiguration
F0	= Utegivare
F4	= Ackumulatorgivare, art 7438702
F6	= Varmvattengivare, art 7438702
F12, F13	= Anläggningsgivare, art 7426463
F20	= Panngivare, art 7438702

Värmekrets M3 styrs av separat shuntutbyggnad (tillbehör).



Principschema. Kontrolleras och godkännes av beställare eller beställarens ombud.
 Schemat kan behövas kompletteras med avstängnings/sektionsventiler och/eller övrig armatur enligt för installationsadressen gällande normer. Varje produkts installationsanvisning ska följas.
 Ersätter ej projektering på plats.

Tel: 08-4748800

VISSMANN

Viessmann Värmeteknik AB		Skala
Projekt	3xVitocal 300/350-G	
Datum		Namn
Ritn.nr	SE-1840421	