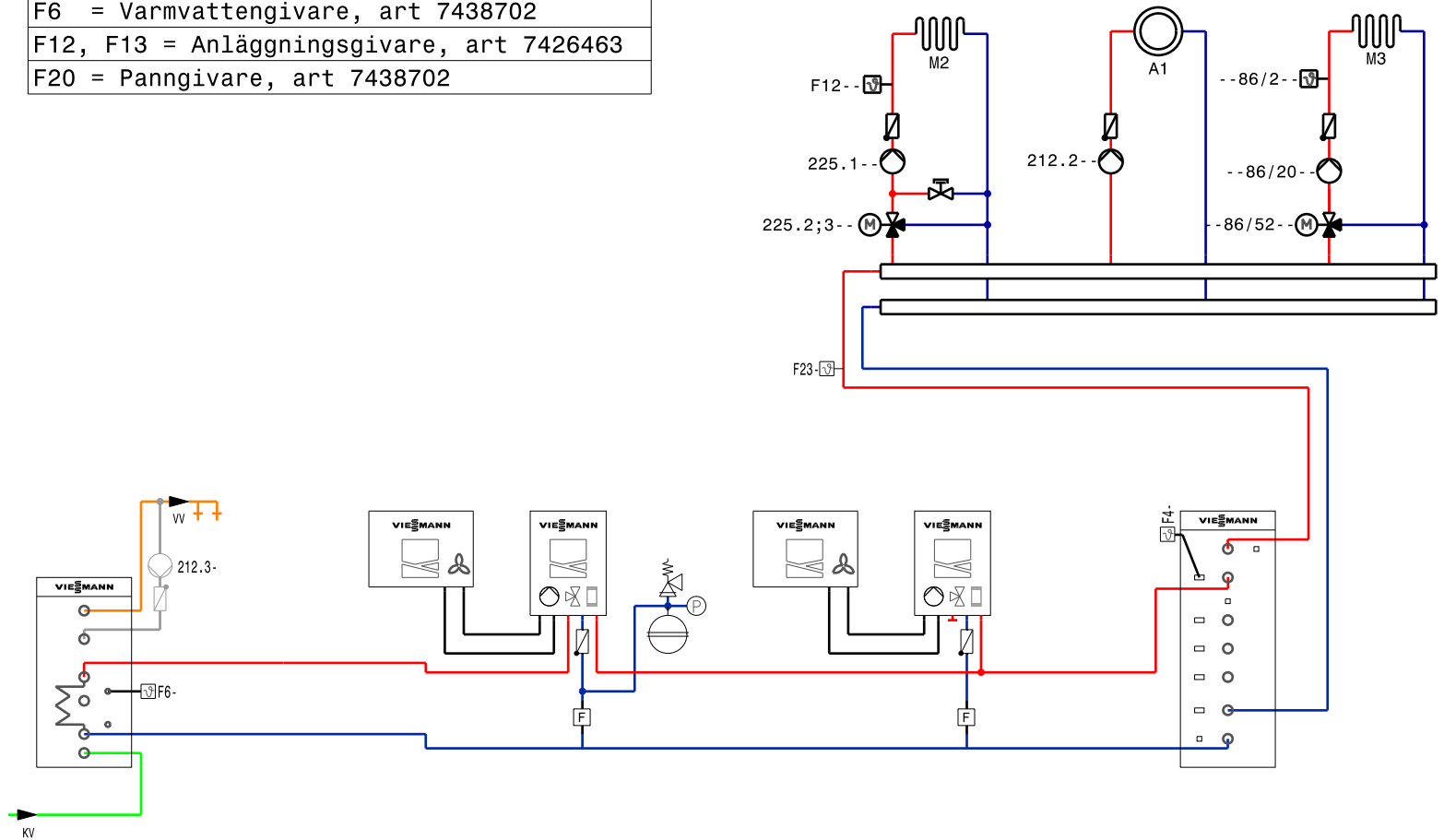


F0-

Givare, beroende på anläggningskonfiguration
F0 = Utegivare
F4 = Ackumulatorgivare, art 7438702
F6 = Varmvattengivare, art 7438702
F12, F13 = Anläggningsgivare, art 7426463
F20 = Panngivare, art 7438702

Värmekrets M3 styrs av separat shuntutbyggnad (tillbehör).



Principschema. Kontrolleras och godkänns av beställare eller beställarens ombud.  
 Schemat kan behövas kompletteras med avstängnings/sektionsventiler och/eller övrig armatur enligt för installationsadressen gällande normer. Varje produkts installationsanvisning ska följas.  
 Ersätter ej projektering på plats.

Tel: 08-4748800			
Viessmann Värmeteknik AB			Skala
Projekt	2xVitocal 200-S/A		
Ritn.nr	SE-1840422	Datum	Namn