

F0-Givare, beroende på
anläggningskonfiguration

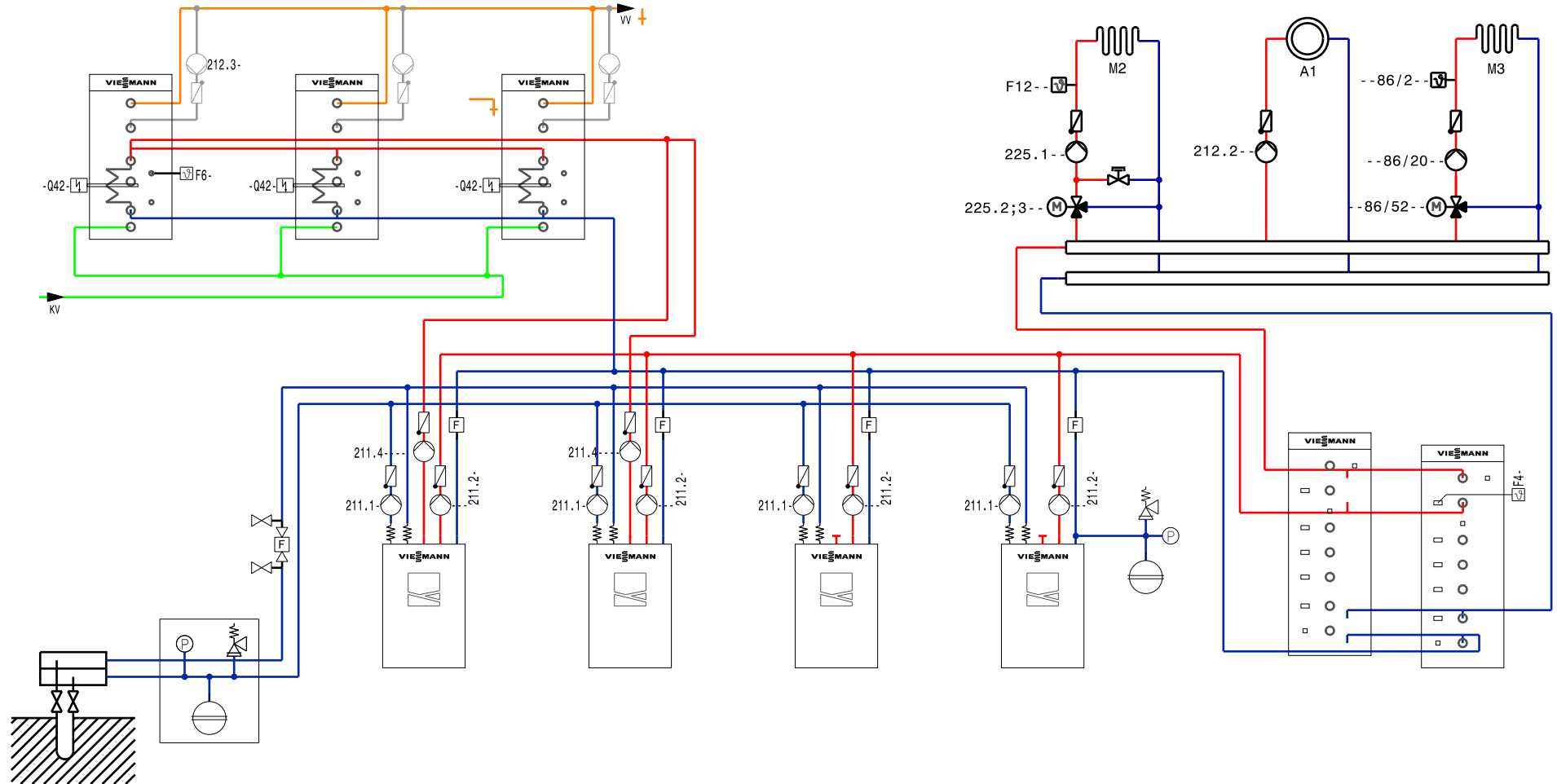
F0 = Utegivare

F4 = Ackumulatorgivare, art 7438702

F6 = Varmvattengivare, art 7438702

F12, F13 = Anläggningsgivare, art 7426463

F20 = Panngivare, art 7438702

Värmebryter M3 styrs av separat
shuntutbyggnad(tillbehör).

Principschema. Kontrolleras och godkännes av beställare eller beställarens ombud.
Schemat kan behövas kompletteras med avstängnings/sektionsventiler och/eller övrig armatur enligt för
installationsadressen gällande normer. Varje produkts installationsanvisning ska följas.
Ersätter ej projektering på plats.

Tel: 08-4748800



Viessmann Värmeteknik AB		Skala
Projekt	2x 2-steg Vitocal 300/350-G	
Bitn.nr	SE-1840420	Datum
		Namn